

Dell™ PowerVault™
DL2200 システム
ハードウェア
オーナーズマニュアル

規制モデル E13S シリーズ
規制タイプ E13S001



メモ、注意、警告



メモ：コンピュータを使いやすくするための重要な情報を説明しています。



注意：手順に従わない場合は、ハードウェアの損傷やデータの損失の可能性があることを示しています。



警告：物的損害、けが、または死亡の原因となる可能性があることを示しています。

本書の内容は予告なく変更されることがあります。

© 2010 すべての著作権は Dell Inc. にあります。

Dell Inc. の書面による許可のない複製は、いかなる形態においても厳重に禁じられています。

本書に使用されている商標：Dell、DELL ロゴ、および PowerEdge は Dell Inc. の商標です。Microsoft、Windows、Windows Server および MS-DOS は米国およびその他の国における Microsoft Corporation の商標または登録商標です。

商標または製品の権利を主張する事業体を表すために、その他の商標および社名が使用されていることがあります。それらの商標や会社名は、一切 Dell Inc. に帰属するものではありません。

規制モデル E13S シリーズ
規制タイプ E13S001

2010 年 6 月

Rev. A00

目次

1 システムについて	11
起動中にシステムの機能にアクセスする方法	11
前面パネルの機能およびインジケータ	12
ハードディスクドライブインジケータのパターン	14
背面パネルの機能およびインジケータ	15
オプションの外付けデバイス接続のガイドライン	17
NIC インジケータコード	17
電源インジケータコード	18
診断ライト	19
システムメッセージ	21
警告メッセージ	36
診断メッセージ	36
アラートメッセージ	36
その他の情報	37

2	セットアップユーティリティと UEFI ブートマネージャの使い方	39
	システム起動モードの選択	39
	セットアップユーティリティの起動	40
	エラーメッセージへの対応	40
	セットアップユーティリティナビゲーションキーの 使い方.	40
	セットアップユーティリティのオプション	41
	メイン画面	41
	Memory Settings (メモリ設定) 画面	43
	Processor Settings (プロセッサ設定) 画面	43
	Boot Settings (起動設定) 画面	45
	Integrated Devices (内蔵デバイス) 画面	46
	PCI IRQ Assignments (PCI IRQ 割り当て) 画面	47
	Serial Communication (シリアル通信) 画面	47
	Power Management (電力の管理) 画面	48
	System Security (システムセキュリティ) 画面	49
	Exit (終了) 画面	51
	UEFI ブートマネージャの起動	51
	UEFI ブートマネージャのナビゲーションキーの 使い方	52
	UEFI Boot Manager (UEFI ブートマネージャ) 画面	52
	UEFI Boot Settings (UEFI 起動設定) 画面	53
	System Utilities (システムユーティリティ) 画面	53
	システムパスワードとセットアップパスワードの 機能	54
	システムパスワードの使い方	54
	セットアップパスワードの使い方	56
	組み込みシステム管理	58

ベースボード管理コントローラの設定	58
BMC セットアップモジュールの起動	59
iDRAC 設定ユーティリティ	59
iDRAC 設定ユーティリティの起動	59
3 システム部品の取り付け	61
奨励するツール	61
システムの内部	61
前面ベゼル (オプション)	63
前面ベゼルの取り外し	63
前面ベゼルの取り付け	64
システムカバーの取り外しと取り付け	64
システムカバーの取り外し	64
システムカバーの取り付け	65
冷却用エアフローカバー	66
冷却用エアフローカバーの取り外し	66
冷却用エアフローカバーの取り付け	67
ハードディスクドライブ	67
ハードディスクドライブダミーの取り外し	67
ハードディスクドライブダミーの取り付け	68
ホットスワップ対応ハードディスクドライブの 取り外し	68
ホットスワップ対応ハードディスクドライブの 取り付け	69
ハードディスクドライブをハードディスクドライブ キャリアから取り外す方法	70
ハードディスクドライブをハードディスクドライブ キャリアに取り付ける方法	71

内蔵ハードディスクドライブ	71
内蔵ハードディスクドライブベイの取り外し	71
内蔵ハードディスクドライブベイの取り付け	73
内蔵ハードディスクドライブを内蔵ハードディスク ドライブベイから取り外す方法	73
ハードディスクドライブをハードディスクドライブ ベイに取り付ける方法	74
冷却ファン	75
冷却ファンの取り外し	75
冷却ファンの取り付け	77
電源装置	77
電源装置の取り外し	78
電源装置の取り付け	79
電源装置ダミーの取り外し	80
電源装置ダミーの取り付け	80
システムメモリ	80
メモリモジュール取り付けの一般的 ガイドライン	81
モードごとのガイドライン	82
メモリモジュールの取り付け	84
メモリモジュールの取り外し	86
拡張カードと拡張カードライザー	87
拡張カードの取り付けガイドライン	87
拡張カードの取り付け	88
拡張カードの取り外し	90
拡張カードライザーの取り外し	90
拡張カードライザーの取り付け	92
内蔵ストレージコントローラカード	92
ストレージコントローラカードの取り外し	92
ストレージコントローラカードの取り付け	95

iDRAC6 Express カード	96
iDRAC6 Express カードの取り付け	96
iDRAC6 Express カードの取り外し	97
iDRAC6 Enterprise カード (オプション)	98
iDRAC6 Enterprise カードの取り付け	98
iDRAC6 Enterprise カードの取り外し	100
VFlash メディア (オプション)	101
VFlash メディアカードの取り付け	101
VFlash メディアカードの取り外し	101
プロセッサ	101
プロセッサの取り外し	101
プロセッサの取り付け	104
システムバッテリー	105
システムバッテリーの交換	105
RAID バッテリー	108
RAID バッテリーの取り外し	108
RAID バッテリーの取り付け	109
コントロールパネルアセンブリ — LED	109
コントロールパネルの取り外し	109
コントロールパネルモジュール LED の 取り付け	111
前面パネル I/O モジュール	111
前面パネル I/O モジュールの取り外し	111
前面パネル I/O モジュールの取り付け	113
SAS バックプレーン	113
SAS バックプレーンの取り外し	113
SAS バックプレーンの取り付け	115

配電基板	116
配電基板の取り外し	116
配電基板の取り付け	118
システム基板	119
システム基板の取り外し	119
システム基板の取り付け	121
4 システムのトラブルシューティング	123
作業にあたっての注意	123
システム起動エラーのトラブルシューティング	123
外部接続のトラブルシューティング	123
ビデオサブシステムのトラブルシューティング	124
USB デバイスのトラブルシューティング	124
シリアル I/O デバイスのトラブルシューティング	125
NIC のトラブルシューティング	125
システムが濡れた場合のトラブルシューティング	126
システムが損傷した場合のトラブルシューティング	128
システムバッテリーのトラブルシューティング	128
電源装置のトラブルシューティング	129
システム冷却問題のトラブルシューティング	129
ファンのトラブルシューティング	130
システムメモリのトラブルシューティング	131

ハードディスクドライブのトラブルシューティング	133
内蔵ハードディスクドライブのトラブルシューティング	134
ストレージコントローラのトラブルシューティング	135
拡張カードのトラブルシューティング	136
プロセッサのトラブルシューティング	138
5 システム診断プログラムの実行	141
オンライン Diagnostics (診断) の使い方	141
内蔵されたシステム診断プログラムの機能	141
内蔵されたシステム診断プログラムの実行が必要な場合	142
内蔵されたシステム診断プログラムの実行	142
内蔵されたシステム診断プログラムのテストオプション	143
カスタムテストオプションの使い方	143
テストするデバイスの選択	143
診断オプションの選択	143
情報および結果の表示	144
6 ジャンパとコネクタ	145
システム基板のジャンパ	145
システム基板のコネクタ	146
パスワードを忘れたとき	148

7 困ったときは.....	151
デルへのお問い合わせ	151
索引.....	153

システムについて

起動中にシステムの機能にアクセスする方法

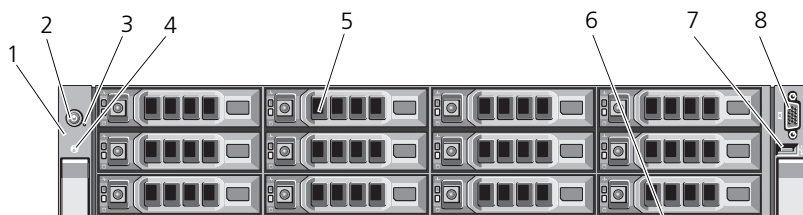
起動時に以下のキー操作を行うと、システム機能にアクセスできます。


キーストローク 説明





<F2>	セットアップユーティリティが起動します。39 ページの「セットアップユーティリティと UEFI ブートマネージャの使い方」を参照してください。
<F10>	システムサービスが起動し、Lifecycle Controller が開きます。コントローラを使用して、システム診断プログラムなどの内蔵されたユーティリティにアクセスできます。Lifecycle Controller または Lifecycle Controller ソフトウェアのコンポーネントについては、デルサポートサイト support.jp.dell.com/manuals で Lifecycle Controller のマニュアルを参照してください。
<F11>	システムの構成に応じて、BIOS ブートマネージャまたは UEFI (Unified Extensible Firmware Interface) ブートマネージャが起動します。39 ページの「セットアップユーティリティと UEFI ブートマネージャの使い方」を参照してください。
<F12>	PXE (Preboot eXecution Environment) ブートが開始します。
<Ctrl><E>	ベースボード管理コントローラ (BMC) または iDRAC 設定ユーティリティが起動し、システムイベントログ (SEL) およびシステムへのリモートアクセスの設定にアクセスできます。詳細については、BMC または iDRAC のユーザーマニュアルを参照してください。
<Ctrl><C>	SAS 設定ユーティリティが起動します。詳細については、SAS アダプタのマニュアルを参照してください。
<Ctrl><R>	RAID 設定ユーティリティが起動します。詳細については、SAS RAID カードのマニュアルを参照してください。
<Ctrl><S>	NIC を PXE 起動用に設定するユーティリティが起動します。詳細については、内蔵 NIC のマニュアルを参照してください。

前面パネルの機能およびインジケータ

図 1-1. 前面パネルの機能およびインジケータ



項目	インジケータ、ボタン、アイコン またはコネクタ	説明
1	LED パネル	LED パネルには 4 つの診断インジケータライトがあり、システムの起動中にエラーコードを表示します。19 ページの「診断ライト」を参照してください。
2	電源インジケータ / 電源ボタン	 電源オンインジケータは、システムの電源が入っている時に点灯します。 電源ボタンによってシステムへの直流電源の供給を制御します。オプションのシステムベゼルを取り付けると、電源ボタンにアクセスできなくなります。 メモ： システムに搭載されているメモリの容量によっては、システムに電源を入れてからビデオモニタに画像が表示されるまでに数秒から 2 分以上かかる場合があります。 メモ： ACPI 対応のオペレーティングシステムでは、電源ボタンを使ってシステムの電源を切っても、システムの電源が切れる前にシステムが正常なシャットダウンを行うことができます。 メモ： やむを得ずシャットダウンを強制する場合は、電源ボタンを 5 秒間押し続けます。

項目	インジケータ、ボタン、アイコン またはコネクタ	説明
3	NMI ボタン 	<p>特定のオペレーティングシステムを使用している際に、ソフトウェアエラーおよびデバイスドライバエラーのトラブルシューティングを行います。このボタンは、ペーパークリップの先端を使って押すことができます。</p> <p>認定を受けたサポート担当者によって指示された場合、またはオペレーティングシステムのマニュアルで指示されている場合のみ、このボタンを使用してください。</p>
4	システム識別ボタン 	<p>前面パネルと背面パネルの識別ボタンは、ラック内の特定のシステムの位置を確認するために使用します。これらのボタンの1つを押すと、背面の青色のシステムステータスインジケータは、ボタンの1つをもう一度押すまで点滅を続けます。</p>
5	ハードディスクドライブ	3.5 インチホットスワップ対応 SAS または SATA ドライブ 12 台まで。
6	システム識別パネル	エクスプレスサービスタグ、内蔵 NIC MAC アドレス、iDRAC6 Enterprise カード MAC アドレスを含むシステム情報用のスライドアウトパネルです。
7	USB コネクタ 	USB デバイスをシステムに接続するときに使用します。ポートは USB 2.0 対応です。
8	ビデオコネクタ 	モニタをシステムに接続します。

ハードディスクドライブインジケータのパターン

図 1-2. ハードディスクドライブインジケータ



- 1 ハードディスクドライブ動作インジケータ（緑色）
- 2 ハードディスクドライブ状態インジケータコード（緑色と橙色）

ドライブステータスインジケータのパターン	状態
1 秒間に 2 回緑色に点滅 オフ	ドライブの識別 / 取り外し準備中 ドライブの挿入または取り外し可 メモ： システム電源の投入後、すべてのハードディスクドライブの初期化が完了するまで、ドライブステータスインジケータは消灯しています。この間、ドライブの挿入も取り外しもできません。
緑色、橙色に点滅し、消灯	ドライブ障害の予測
1 秒間に 4 回橙色に点滅	ドライブに障害発生
緑色にゆっくり点滅	ドライブのリビルド中

ドライブステータスインジケータの ターン 状態

緑色の点灯

ドライブオンライン状態

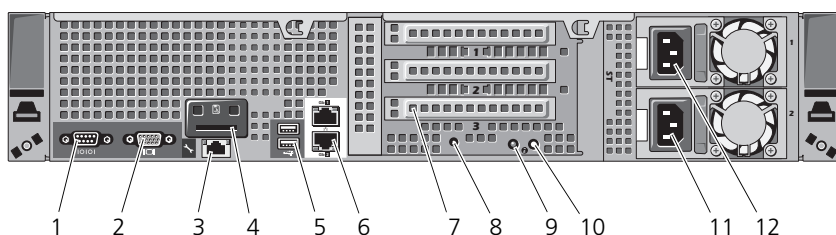
緑色に 3 秒間点滅、3 秒間消灯、橙色に
3 秒間点滅、3 秒間消灯

リビルドが中断


背面パネルの機能およびインジケータ

システムの背面パネルにあるボタン、インジケータ、およびコネクタを 図 1-3 に示します。

図 1-3. 背面パネルの機能およびインジケータ



項目	インジケータ、ボタン、アイコン またはコネクタ	説明
1	シリアルコネクタ 	シリアルデバイスをシステムに接続します。
2	ビデオコネクタ 	VGA ディスプレイをシステムに接続します。
3	iDRAC6 Enterprise ポート (オプション) 	オプションの iDRAC6 Enterprise カード専用の管理ポート。
4	VFlash メディアスロット (オプション) 	オプションの iDRAC6 Enterprise カード用の外付け SD メモリカードを取り付けます。
5	USB コネクタ (2) 	USB デバイスをシステムに接続するとき に使用します。ポートは USB 2.0 対応 です。
6	イーサネットコネクタ (2) 	内蔵 10/100/1000 NIC コネクタ

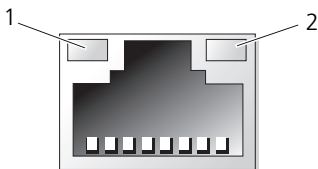
項目	インジケータ、ボタン、アイコン またはコネクタ	説明
7	ライザーカードを使用した PCIe 拡張カードスロット	<p>1 つの内蔵、および 3 つの外付け PCI Express Generation 2 拡張カードを接続します。</p> <p>スロット 1: PCIe x4、ハーフレングス、フルハイト</p> <p>スロット 2: PCIe x4、フルレングス、フルハイト</p> <p>スロット 3: PCIe x8、ハーフレングス、フルハイト</p> <p>スロット 4: PCIe x4、内蔵カード用の内部スロット</p> <p>メモ: 4 個のスロットはすべて x8 コネクタです。</p>
8	システム識別コネクタ	<p>オプションのケーブルマネージメントアームを通して、オプションのシステムステータスインジケータアセンブリを接続します。</p>
9	システムステータスインジケータ	<p>通常のシステム動作中は青色に点灯します。</p> <p>システム管理ソフトウェア、およびシステムの前面と背面にある識別ボタンのどちらでも、特定のシステムを識別するためにインジケータを青く点滅させることができます。</p> <p>問題が発生してシステムの点検が必要なときは橙色に点灯します。</p>
10	システム識別ボタン	<p> 前面パネルと背面パネルの識別ボタンは、ラック内の特定のシステムの位置を確認するために使用します。これらのボタンの 1 つを押すと、シャーシ背面の青色のシステムステータスインジケータは、ボタンの 1 つをもう一度押すまで点滅を続けます。</p>
11	電源装置 2 (PS2)	750 W/1100 W 冗長電源装置
12	電源装置 1 (PS1)	750 W/1100 W 冗長電源装置

オプションの外付けデバイス接続のガイドライン

- 新しい外付けデバイスを取り付ける前に、システムと外付けデバイスの電源を切ります。デバイスのマニュアルに特別な指示がない限り、システムの電源を入れる前に外付けデバイスの電源を入れます。
- 取り付けたデバイスの適切なドライバがシステムにインストールされていることを確認します。
- 必要に応じて、お使いのシステムのポートを有効にするためにセットアップユーティリティプログラムを使用してください。39 ページの「セットアップユーティリティと UEFI ブートマネージャの使い方」を参照してください。

NIC インジケータコード

図 1-4. NIC インジケータ



1 リンクインジケータ

2 アクティビティインジケータ

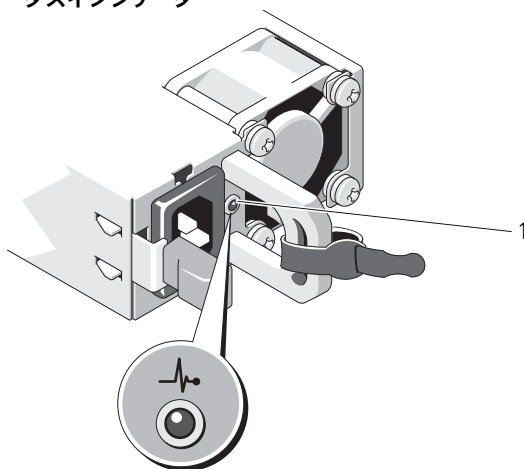
インジケータ	インジケータコード
リンクおよびアクティビティインジケータが消灯	NIC がネットワークに接続されていません。
リンクインジケータが緑色	NIC が 1000 Mbps で有効なネットワークリンクに接続されています。
リンクインジケータが橙色	NIC が 10/100 Mbps で有効なネットワークリンクに接続されています。
アクティビティインジケータが緑色	ネットワークデータの送信中または受信中です。

電源インジケータコード

電源装置には、電力が供給されているか、または電源の障害が発生しているかを示すインジケータがあります。

- 消灯 — AC 電源が接続されていません。
- 緑色 — スタンバイモードでは、有効な AC 電源が電源装置に接続され、電源装置が稼動していることを示します。システムの電源が入っているときは、電源装置がシステムに DC 電力を供給していることも示します。
- 橙色 — 電源装置に問題があることを示します。
- 緑色と橙色が交互に点灯 — 電源装置のホットアッド時にこのシグナルが出た場合、電源装置がもう一台の電源装置と適合していないことを示します。インジケータが点滅している電源装置を、取り付けられているもう一台の電源装置とワット数が一致するものに交換してください。

図 1-5. 電源装置ステータスインジケータ



1 電源装置のステータス

診断ライト

システムの起動中に、システム前面パネルの 4 つの診断インジケータがエラーコードを表示します。表 1-1 に、エラーコードに関連する原因と可能な対応策を一覧表示します。ハイライトされている場合は点灯、ハイライトされていない場合は消灯を表します。

表 1-1. 診断インジケータコード


コード	原因	対応処置
①②③④	システムが通常のオフの状態、または BIOS に障害が発生している可能性があります。 システムがオペレーティングシステムから正常に起動した後は、この診断ライトは点灯しません。	正常なコンセントにシステムを接続し、電源ボタンを押します。
①②③④	POST 後、システムが正常に動作しています。	情報表示のみです。
①②③④	BIOS チェックサム障害が検出されました。システムは復元モードです。	151 ページの「困ったときは」を参照してください。
①②③④	プロセッサに障害が発生している可能性があります。	138 ページの「プロセッサのトラブルシューティング」を参照してください。
①②③④	メモリ障害。	131 ページの「システムメモリのトラブルシューティング」を参照してください。
①②③④	拡張カードに障害が発生している可能性があります。	136 ページの「拡張カードのトラブルシューティング」を参照してください。
①②③④	ビデオに障害が発生している可能性があります。	151 ページの「困ったときは」を参照してください。
①②③④	ハードディスクドライブに障害が発生しています。	ハードディスクドライブが正しく接続されていることを確認します。お使いのシステムに取り付けられているドライブについては、67 ページの「ハードディスクドライブ」を参照してください。

表 1-1. 診断インジケータコード (続き)

コード	原因	対応処置
① ② ③ ④	USB に障害が発生している可能性があります。	124 ページの「USB デバイスのトラブルシューティング」を参照してください。
① ② ③ ④	メモリモジュールが検出されません。	131 ページの「システムメモリのトラブルシューティング」を参照してください。
① ② ③ ④	システム基板の障害。	151 ページの「困ったときは」を参照してください。
① ② ③ ④	メモリの構成エラー。	131 ページの「システムメモリのトラブルシューティング」を参照してください。
① ② ③ ④	システム基板リソースおよびシステム基板ハードウェアのどちらかまたは両方に障害がある可能性があります。	151 ページの「困ったときは」を参照してください。
① ② ③ ④	システムリソース設定エラーの可能性がります。	151 ページの「デルへのお問い合わせ」を参照してください。
① ② ③ ④	その他の障害。	ハードディスクドライブが正しく接続されていることを確認します。システムに取り付けたドライブの種類に応じて、133 ページの「ハードディスクドライブのトラブルシューティング」を参照してください。問題が解決しない場合は、151 ページの「困ったときは」を参照してください。

システムメッセージ

システムに問題がある可能性が検出されると、システムメッセージが画面に表示されます。

 **メモ**：表示されたシステムメッセージが表に記載されていない場合は、実行しているアプリケーションのマニュアルや、オペレーティングシステムのマニュアルを参照して、メッセージの説明と推奨されている処置を確認してください。

メッセージ	原因	対応処置
128-bit Advanced ECC mode disabled. For 128-bit Advanced ECC, DIMMs must be installed in pairs. Pairs must be matched in size and geometry.	アドバンスト ECC オプションは BIOS で有効に設定されていたが、メモリ構成がサポートされていないために無効になっている。メモリモジュールが取り外されているか、または不良の可能性がある。アドバンスト ECC の設定が無効になっている。	メモリモジュールの障害を示す記述がないか、他のメッセージをチェックします。メモリモジュールをアドバンスト ECC モード用に再構成します。80 ページの「システムメモリ」を参照してください。
Alert! Advanced ECC Memory Mode disabled! Memory configuration does not support Advanced ECC Memory Mode.	セットアップユーティリティでアドバンスト ECC メモリモードが有効に設定されているが、現在の構成ではアドバンスト ECC メモリモードはサポートされない。いずれかのメモリモジュールに不良の可能性がある。	メモリモジュールがアドバンスト ECC メモリモードをサポートする構成で取り付けられていることを確認します。考えられる原因に関するその他の情報については、ほかのシステムメッセージを確認してください。メモリ構成の詳細については、81 ページの「メモリモジュール取り付けの一般的ガイドライン」を参照してください。問題が解決しない場合は、131 ページの「システムメモリのトラブルシューティング」を参照してください。
Alert! iDRAC6 not responding. Rebooting.	正常に機能していないか、または初期化が完了していないために、オプションの iDRAC6 が BIOS 通信にตอบสนองしていない。システムが再起動します。	システムが再起動するまで待ちます。

メッセージ	原因	対応処置
Alert! iDRAC6 not responding. Power required may exceed PSU wattage. Alert! Continuing system boot accepts the risk that system may power down without warning.	オプションの iDRAC6 が応答しなくなる。 システムの起動中にオプションの iDRAC6 がリモートからリセットされた。 AC リカバリ後は、オプションの iDRAC6 の起動に通常よりも時間がかかる。	システムの AC 電源を 10 秒間切断し、システムを再び起動します。
Alert! Node Interleaving disabled!Memory configuration does not support Node Interleaving.	メモリ構成がノードのインタリービングをサポートしていないか、(いずれかのメモリモジュールに障害が発生したなど) 構成が変更された結果、ノードのインタリービングがサポートされなくなった。システムはまだ使用できるが、ノードのインタリービングが使用できない。	メモリモジュールがノードのインタリービングをサポートする構成で取り付けられていることを確認します。考えられる原因に関するその他の情報については、ほかのシステムメッセージを確認してください。メモリ構成の詳細については、81 ページの「メモリモジュール取り付けの一般的なガイドライン」を参照してください。問題が解決しない場合は、131 ページの「システムメモリのトラブルシューティング」を参照してください。

メッセージ	原因	対応処置
Alert! Power required exceeds PSU wattage. Check PSU and system configuration. Alert! Continuing system boot accepts the risk that system may power down without warning.	プロセッサ、メモリモジュール、および拡張カードのシステム構成が電源装置によってサポートされていない可能性がある。	いずれかのシステムコンポーネントをアップグレードした直後にこのメッセージが表示された場合は、システムを前の構成に戻します。このメッセージが表示されずにシステムが起動する場合は、交換したコンポーネントがこの電源装置でサポートされていません。 Energy Smart （省電力構成）の電源装置を使用している場合、交換後のコンポーネントを使用するには高出力の電源装置に交換します。 77 ページの「電源装置」を参照してください。
Alert! Redundant memory disabled! Memory configuration does not support redundant memory.	セットアップユーティリティでメモリスペアリングまたはメモリミラーリングが有効に設定されているが、現在の構成では冗長メモリはサポートされない。いずれかのメモリモジュールに不良の可能性が	メモリモジュールに障害がないかチェックします。 131 ページの「システムメモリのトラブルシューティング」を参照してください。必要に応じて、メモリの設定をリセットします。 39 ページの「セットアップユーティリティと UEFI ブートマネージャの使い方」を参照してください。
Alert! System fatal error during previous boot.	エラーのためにシステムが再起動した。	考えられる原因に関するその他の情報については、ほかのシステムメッセージを確認してください。

メッセージ	原因	対応処置
BIOS MANUFACTURING MODE detected. MANUFACTURING MODE will be cleared before the next boot. System reboot required for normal operation.	システムが製造モードになっている。	システムを再起動して製造モードを解除します。
BIOS Update Attempt Failed!	リモートでの BIOS のアップデートに失敗した。	BIOS のアップデートをもう一度試みます。問題が解決しない場合は、151 ページの「困ったときは」を参照してください。
Caution! NVRAM_CLR jumper is installed on system board. Please run SETUP.	NVRAM_CLR ジャンパがクリアの設定で取り付けられている。CMOS がクリアされた。	NVRAM_CLR ジャンパをデフォルトの位置（ピン 3 と 5）に移動します。ジャンパの位置については、図 6-1 を参照してください。システムを再び起動し、BIOS 設定を再入力します。39 ページの「セットアップユーティリティと UEFI ブートマネージャの使い方」を参照してください。
CPU set to minimum frequency.	節電のためにプロセッサの処理速度が意図的に低く設定されている可能性がある。	意図的な設定でなければ、考えられる原因がないか、その他のシステムメッセージをチェックします。
CPU x installed with no memory.	メモリモジュールが必要であるにもかかわらず、表示されているプロセッサのメモリスロットに取り付けられていない。	表示されているプロセッサのメモリモジュールを取り付けます。80 ページの「システムメモリ」を参照してください。

メッセージ	原因	対応処置
CPUs with different cache sizes detected. CPUs with different core sizes detected! System halted. CPUs with different logical processors detected! System halted. CPUs with different power rating detected! System halted.	システムに仕様の一貫しないプロセッサが取り付けられている。	すべてのプロセッサでキャッシュサイズ、コアと論理プロセッサの数、電力定格が一致していることを確認します。プロセッサが正しく取り付けられていることを確認します。101 ページの「プロセッサ」を参照してください。
Current boot mode is set to UEFI. Please ensure compatible bootable media is available. Use the system setup program to change the boot mode as needed.	UEFI 起動モードが BIOS で有効に設定されており、起動オペレーティングシステムが非 UEFI であるため、システムが起動しなかった。	起動モードが正しく設定されており、正しいブータブルメディアが使用可能であることを確認します。39 ページの「セットアップユーティリティと UEFI ブートマネージャの使い方」を参照してください。
Decreasing available memory.	メモリモジュールに障害があるか、または正しく取り付けられていない。	メモリモジュールを抜き差しします。131 ページの「システムメモリのトラブルシューティング」を参照してください。
DIMM configuration on each CPU should match.	デュアルプロセッサシステムでのメモリ構成が無効。各プロセッサのメモリモジュール構成は同一でなければならない。	メモリモジュールが有効な構成で取り付けられていることを確認します。81 ページの「メモリモジュール取り付けの一般的ガイドライン」を参照してください。

メッセージ	原因	対応処置
Embedded NICx and NICy: OS NIC=<ENABLED /DISABLED> , Management Shared NIC= <ENABLED /DISABLED>	オペレーティングシステムのNIC インタフェースが BIOS で設定されている。 Management Shared NIC インタフェースが管理ツールで設定されている。	システム管理ソフトウェアまたはセットアップユーティリティで NIC の設定をチェックします。問題が示された場合は、125 ページの「 NIC のトラブルシューティング」を参照してください。
Error 8602 - Auxiliary Device Failure. Verify that mouse and keyboard are securely attached to correct connectors.	マウスまたはキーボードのケーブルが緩んでいるか、または正しく接続されていない。 マウスまたはキーボードの不良。	マウスまたはキーボードのケーブルを抜き差しします。 マウスまたはキーボードが正常に機能することを確認します。124 ページの「 USB デバイスのトラブルシューティング」を参照してください。
Gate A20 failure.	キーボードコントローラまたはシステム基板に障害がある。	151 ページの「困ったときは」を参照してください。
Invalid configuration information - please run SETUP program.	システム設定が無効なため、システムが応答しなくなった。	セットアップユーティリティを実行し、現在の設定を確認します。39 ページの「セットアップユーティリティと UEFI ブートマネージャの使い方」を参照してください。
Invalid PCIe card found in the Internal_Storage slot!	無効な PCIe 拡張カードが専用のストレージコントローラスロットに取り付けられているために、システムが停止した。	PCIe 拡張カードを取り外し、内蔵ストレージコントローラを専用スロットに取り付けます。108 ページの「 RAID バッテリー」を参照してください。
Keyboard fuse has failed.	キーボードコネクタに過電流が検出された。	151 ページの「困ったときは」を参照してください。

メッセージ	原因	対応処置
Local keyboard may not work because all user accessible USB ports are disabled. If operating locally, power cycle the system and enter system setup program to change settings.	システム BIOS で USB ポートが無効に設定されている。	電源ボタンを使用してシステムの電源を切り、再び起動します。次にセットアップユーティリティを起動して USB ポートを有効にします。 40 ページの「セットアップユーティリティの起動」を参照してください。
Manufacturing mode detected.	システムが製造モードになっている。	システムを再起動して製造モードを解除します。
Maximum rank count exceeded. The following DIMM has been disabled: x	メモリの構成が無効。システムは使用できるが、表示されているメモリモジュールが無効。	メモリモジュールが有効な構成で取り付けられていることを確認します。81 ページの「メモリモジュール取り付けの一般的ガイドライン」を参照してください。
Memory Initialization Warning: Memory size may be reduced.	メモリの構成が無効。システムは使用できるが、物理的に使用可能なメモリの一部が使用されない。	メモリモジュールが有効な構成で取り付けられていることを確認します。81 ページの「メモリモジュール取り付けの一般的ガイドライン」を参照してください。
Memory set to minimum frequency.	<p>節電のためにメモリの周波数が意図的に低く設定されている可能性がある。</p> <p>現在のメモリ構成は最低周波数のみをサポートしている可能性がある。</p>	<p>意図的な設定でなければ、考えられる原因がないか、その他のシステムメッセージをチェックします。</p> <p>高い周波数をサポートするメモリ構成になっていることを確認します。81 ページの「メモリモジュール取り付けの一般的ガイドライン」を参照してください。</p>
Memory tests terminated by keystroke.	スペースキーを押したために、POST メモリテストが終了した。	情報表示のみです。

メッセージ	原因	対応処置
MEMTEST lane failure detected on x.	メモリの構成が無効。取り付けられているメモリモジュールが一致していない。	メモリモジュールが有効な構成で取り付けられていることを確認します。 81 ページの「メモリモジュール取り付けの一般的ガイドライン」を参照してください。
Mirror mode disabled. For mirror mode, DIMMs must be installed in pairs. Pairs must be matched in size and geometry.	メモリ構成が BIOS の設定と一致していない。BIOS 設定が無効になっている。	メモリモジュールをメモリミラーリングモード用に再構成します。 80 ページの「システムメモリ」を参照してください。
No boot device available.	ハードディスクドライブ、またはハードディスクドライブサブシステムに障害があるか、または取り付けられていない。または、起動可能な USB キーが取り付けられていない。	起動可能な USB キーまたはハードディスクドライブを使用します。問題が解決しない場合は、 124 ページの「USB デバイスのトラブルシューティング」、および 133 ページの「ハードディスクドライブのトラブルシューティング」を参照してください。起動デバイスの順序を設定するための情報については、 39 ページの「セットアップユーティリティと UEFI ブートマネージャの使い方」を参照してください。

メッセージ	原因	対応処置
No boot sector on hard drive.	セットアップユーティリティの設定が正しくない。ハードディスクドライブにオペレーティングシステムがインストールされていない。	セットアップユーティリティで、ハードディスクドライブの構成を確認します。 39 ページの「セットアップユーティリティと UEFI ブートマネージャの使い方」を参照してください。必要に応じて、ハードディスクドライブにオペレーティングシステムをインストールします。お使いのオペレーティングシステムのマニュアルを参照してください。
No timer tick interrupt.	システム基板に障害がある。	151 ページの「困ったときは」を参照してください。
PCIe Training Error: Expected Link Width is x, Actual Link Width is y.	表示されているスロットの PCIe カードに障害があるか、または正しく取り付けられていない。	該当するスロット番号の PCIe カードを抜き差しします。 136 ページの「拡張カードのトラブルシューティング」を参照してください。問題が解決しない場合は、151 ページの「困ったときは」を参照してください。
Plug & Play Configuration Error.	PCIe デバイスの初期化中にエラーが発生した。システム基板に障害がある。	NVRAM_CLR ジャンパをクリアの位置（ピン 1 とピン 3）に取り付け、システムを再び起動します。ジャンパの位置については、図 6-1 を参照してください。問題が解決しない場合は、136 ページの「拡張カードのトラブルシューティング」を参照してください。
Quad rank DIMM detected after single rank or dual rank DIMM in socket.	メモリの構成が無効。	メモリモジュールが有効な構成で取り付けられていることを確認します。81 ページの「メモリモジュール取り付けの一般的ガイドライン」を参照してください。

メッセージ	原因	対応処置
Read fault Requested sector not found.	オペレーティングシステムがハードディスクドライブまたは USB デバイスからデータを読み取れません。ディスク上の特定のセクターが見つからなかったか、要求されたセクターが不良です。	USB メディアおよびデバイス を交換します。USB ケーブル、SAS/SATA バック プレーンケーブルが正しく接 続されていることを確認しま す。システムに取り付けられ たドライブの種類に応じて、 124 ページの「USB デバイス のトラブルシューティング」 または 133 ページの「ハード ディスクドライブのトラブル シューティング」を参照して ください。
SATA Port x device not found	表示されている SATA ポート にデバイスが接続されてい ない。	情報表示のみです。
Sector not found. Seek error. Seek operation failed.	ハードディスクドライブ、 USB デバイス、または USB メディアに障害がある。	USB メディアまたはデバイス を交換します。USB または SAS バックプレーンケーブル が正しく接続されていること を確認します。システムに取 り付けたドライブの種類に応 じて、124 ページの「USB デ バイスのトラブルシューティ ング」または 133 ページの 「ハードディスクドライブの トラブルシューティング」を 参照してください。
Shutdown failure.	一般的なシステムエラー。	151 ページの「困ったとき は」を参照してください。
Sparing mode disabled. For sparing mode, matched sets of three must be populated across slots.	メモリ構成が BIOS の設定と 一致していない。BIOS 設定が 無効になっている。	メモリモジュールをメモリス ペアリングモード用に再構成 します。80 ページの「シス テムメモリ」を参照してくだ さい。

メッセージ	原因	対応処置
The amount of system memory has changed.	メモリが追加されたか、取り外されたか、またはメモリモジュールが不良の可能性がある。	メモリの追加か取り外しが行われた場合、このメッセージは情報のみであり、無視してかまいません。メモリの追加や取り外しが行われていない場合は、シングルビットまたはマルチビットのエラーが検出されていないかどうか SEL を確認して、不良のメモリモジュールを交換します。 131 ページの「システムメモリのトラブルシューティング」を参照してください。
The following DIMMs should match in geometry: x,x,...	メモリの構成が無効。表示されているメモリモジュールは、サイズ、ランク番号、データレーンの数が一致していない。	メモリモジュールが有効な構成で取り付けられていることを確認します。81 ページの「メモリモジュール取り付けの一般的ガイドライン」を参照してください。
The following DIMMs should match in rank count: x,x,...		
The following DIMMs should match in size: x,x,...		
The following DIMMs should match in size and geometry: x,x,...		
The following DIMMs should match in size and rank count: x,x,...		

メッセージ	原因	対応処置
Thermal sensor not detected on x.	表示されているメモリスロットに熱センサーのないメモリモジュールが取り付けられている。	メモリモジュールを交換します。 80 ページの「システムメモリ」を参照してください。
Time-of-day clock stopped.	バッテリーまたはチップに障害がある。	128 ページの「システムバッテリーのトラブルシューティング」を参照してください。
Time-of-day not set - please run SETUP program.	時刻または日付が正しく設定されていません。システムバッテリーに障害があります。	Time (時刻) と Date (日付) の設定を確認します。 39 ページの「セットアップユーティリティと UEFI ブートマネージャの使い方」を参照してください。問題が解決しない場合は、システムバッテリーを交換します。 105 ページの「システムバッテリー」を参照してください。
Timer chip counter 2 failed.	システム基板に障害がある。	151 ページの「困ったときは」を参照してください。
TPM configuration operation honored. System will now reset.	TPM 設定コマンドが入力された。システムが再起動してコマンドが実行される。	情報表示のみです。
TPM configuration operation is pending. Press (I) to Ignore OR (M) to Modify to allow this change and reset the system. WARNING: Modifying could prevent security.	TPM 設定コマンドを入力すると、システムの再起動中にこのメッセージが表示される。続行するには、ユーザーの応答が必要。	I または M を入力して続行します。

メッセージ	原因	対応処置
TPM failure	信頼済みプラットフォームモジュール (TPM) の機能に障害が発生した。	151 ページの「困ったときは」を参照してください。
Unable to launch System Services image. System halted!	<p>System Services イメージがシステムファームウェア内で壊れているか、またはシステム基板の交換によって失われたことが原因で、F10 キーを押した後にシステムが停止した。</p> <p>オプションの iDRAC6 Enterprise カードのフラッシュメモリが壊れている可能性がある。</p>	<p>システムを再び起動し、Lifecycle Controller リポジトリを最新のソフトウェアに更新して、全機能を復元します。詳細については、Lifecycle Controller の『ユーザズガイド』を参照してください。</p> <p>support.jp.dell.com で入手可能な最新バージョンを使用してフラッシュメモリを復元します。フラッシュメモリのフィールド交換の手順は、『Integrated Dell™ iDRAC6 (Remote Access Controller 6) User Guide』を参照してください。</p>
Unexpected interrupt in protected mode.	メモリモジュールの取り付け不良、またはキーボード/マウスコントローラのチップの不良。	メモリモジュールを抜き差しします。131 ページの「システムメモリのトラブルシューティング」を参照してください。問題が解決しない場合は、151 ページの「困ったときは」を参照してください。
Unsupported CPU combination	システムがプロセッサに対応していない。	サポートされている（組み合わせの）プロセッサを取り付けます。101 ページの「プロセッサ」を参照してください。
Unsupported CPU stepping detected.		
Unsupported DIMM detected. The following DIMM has been disabled: x	メモリの構成が無効。システムは使用できるが、表示されているメモリモジュールが無効。	メモリモジュールが有効な構成で取り付けられていることを確認します。81 ページの「メモリモジュール取り付けの一般的ガイドライン」を参照してください。

メッセージ	原因	対応処置
Unsupported memory configuration. DIMM mismatch across slots detected: x,x,...	メモリの構成が無効。表示されているスロットでメモリモジュールが一致していない。	メモリモジュールが有効な構成で取り付けられていることを確認します。81 ページの「メモリモジュール取り付けの一般的ガイドライン」を参照してください。
Unused memory detected. DIMM's installed in the following slot are not available when in mirror mode: x,x,x	メモリ構成がミラーリングモードにとって最適でない。表示されているスロットのモジュールが使用されていない。	メモリミラーリングモード用にメモリを再構成します。または、BIOS セットアップ画面でメモリモードを Optimized (最適化) または Sparing (スペアリング) に変更します。80 ページの「システムメモリ」を参照してください。
Unused memory detected. DIMM's installed in the following slot are not available when in 128-bit advanced ECC mode: x,x,x	メモリ構成がアドバンスド ECC メモリモードにとって最適でない。表示されているスロットのモジュールが使用されていない。	アドバンスド ECC メモリモード用にメモリを再構成します。または、BIOS セットアップ画面でメモリモードを Optimized (最適化) または Sparing (スペアリング) に変更します。80 ページの「システムメモリ」を参照してください。
Warning: A fatal error has caused system reset! Please check the system event log!	致命的なシステムエラーが発生した結果、システムが再起動した。	エラー発生中に記録された情報については、SEL を確認してください。SEL に記録されている障害の発生したコンポーネントについては、123 ページの「システムのトラブルシューティング」で、該当するトラブルシューティングの項を参照してください。
Warning! No micro code update loaded for processor n.	マイクロコードのアップデートに失敗した。	BIOS ファームウェアをアップデートします。151 ページの「困ったときは」を参照してください。


メッセージ	原因	対応処置
Warning! Power required exceeds PSU wattage. Check PSU and system configuration. Warning! Performance degraded. CPU and memory set to minimum frequencies to meet PSU wattage. System will reboot.	プロセッサ、メモリモジュール、および拡張カードのシステム構成が電源装置によってサポートされていない可能性がある。	いずれかのシステムコンポーネントをアップグレードした直後にこのメッセージが表示された場合は、システムを前の構成に戻します。このメッセージが表示されずにシステムが起動する場合は、交換したコンポーネントがこの電源装置でサポートされていません。Energy Smart（省電力構成）の電源装置を使用している場合、交換後のコンポーネントを使用するには高出力の電源装置に交換します。77 ページの「電源装置」を参照してください。
Warning! PSU mismatch. PSU redundancy lost. Check PSU.	高出力の電源装置と Energy Smart（省電力構成）の電源装置がシステムに混在している。	2 台の電源装置を高出力タイプか Energy Smart（省電力構成）タイプかに統一します。 同種の電源装置が 2 台そろった間、電源装置を 1 台だけ取り付けてシステムを使用することも可能です。 129 ページの「電源装置のトラブルシューティング」を参照してください。
Warning! Unsupported memory configuration detected. The memory configuration is not optimal. The recommended memory configuration is: <メッセージ>	メモリの構成が無効。システムは使用できるが、機能が低下する。	メモリモジュールが有効な構成で取り付けられていることを確認します。81 ページの「メモリモジュール取り付けの一般的ガイドライン」を参照してください。問題が解決しない場合は、131 ページの「システムメモリのトラブルシューティング」を参照してください。

メッセージ	原因	対応処置
Write fault. Write fault on selected drive.	USB デバイス、USB メディア、ハードディスクドライブ、またはハードディスクドライブサブシステムに障害がある。	USB メディアまたはデバイス を交換します。USB、SAS バックプレーン、または SATA ケーブルが正しく接続 されていることを確認しま す。124 ページの「USB デバ イスのトラブルシューティン グ」および 133 ページの 「ハードディスクドライブの トラブルシューティング」を 参照してください。

メモ：この表で使用されている略語や頭字語の正式名については、support.jp.dell.com/manuals で『用語集』を参照してください。

警告メッセージ

警告メッセージは、問題発生の可能性のあることを知らせ、作業を続行する前に対応策をとるように求めます。たとえば、ハードディスクドライブをフォーマットする前に、ハードディスクドライブ上のすべてのデータが失われる恐れがあることを警告するメッセージが表示されます。警告メッセージは、通常、処理を中断して、y (はい) または n (いいえ) を入力して応答することを要求します。

 **メモ：**警告メッセージは、アプリケーションプログラムまたはオペレーティングシステムによって生成されます。詳細については、アプリケーションまたはオペレーティングシステムに付属のマニュアルを参照してください。

診断メッセージ

お使いのシステムで診断テストを実行すると、システム診断ユーティリティがメッセージを表示することがあります。システム診断プログラムの詳細については、142 ページの「内蔵されたシステム診断プログラムの実行」を参照してください。

アラートメッセージ

システム管理ソフトウェアは、システムのアラートメッセージを生成します。アラートメッセージには、ドライブ、温度、ファン、および電源の状態についての情報、ステータス、警告、およびエラーメッセージが含まれます。詳細については、システム管理ソフトウェアのマニュアルを参照してください。

その他の情報



警告：システムに付属のマニュアルで安全および認可機関に関する情報を参照してください。保証情報は、このマニュアルに含まれている場合と、別の文書として付属する場合があります。

- ラックソリューションに付属のマニュアルでは、システムをラックに取り付ける方法について説明しています。
- 『はじめに』では、システムの機能、システムのセットアップ、および技術仕様の概要を説明しています。
- システムに付属のメディアには、オペレーティングシステム、システム管理ソフトウェア、システムアップデート、およびシステムと同時に購入したシステムコンポーネントに関するものを含め、システムの設定と管理用のマニュアルとツールが収録されています。
- 『Lifecycle Controller User Guide』では、コントローラのセットアップ、ハードウェアとファームウェアの設定、オペレーティングシステムの導入について説明しています。



メモ：アップデートには他の文書の内容を差し替える情報が含まれている場合がありますので、support.jp.dell.com/manuals でアップデートがないかどうかを常に確認し、初めにお読みください。

セットアップユーティリティと UEFI ブートマネージャの使い方

セットアップユーティリティとは、システムハードウェアの管理と BIOS レベル オプションの指定を行うことができる BIOS プログラムです。セットアップユーティリティから実行できる操作は次のとおりです。

- ハードウェアの追加または削除後に **NVRAM** 設定を変更する。
- システムハードウェアの構成を表示する。
- 内蔵デバイスの有効 / 無効を切り替える。
- パフォーマンスと電力管理のしきい値を設定する。
- システムセキュリティを管理する。

システム起動モードの選択

セットアップユーティリティでは、オペレーティングシステムインストール用の起動モードを指定することもできます。

- **BIOS** 起動モード（デフォルト）は、標準的な BIOS レベルの起動インタフェースです。
- **UEFI**（Unified Extensible Firmware Interface）起動モードは、システム BIOS にオーバーレイする UEFI 仕様に基づく拡張 64 ビット起動インタフェースです。このインタフェースに関する詳細は、51 ページの「**UEFI ブートマネージャの起動**」を参照してください。

起動モードの選択は、セットアップユーティリティの **Boot Settings**（起動設定）画面の **Boot Mode**（起動モード）フィールドで行います。45 ページの「**Boot Settings**（起動設定）画面」を参照してください。システムが指定のモードで起動された後、そのモードからオペレーティングシステムをインストールします。それ以降は、インストールしたオペレーティングシステムにアクセスするには同じ起動モード（**BIOS** または **UEFI**）でシステムを起動してください。ほかの起動モードからオペレーティングシステムの起動を試みると、システムは起動時に直ちに停止します。

セットアップユーティリティの起動

- 1 システムの電源を入れるか、再起動します。
- 2 次のメッセージが表示されたら <F2> を押します。

<F2> = System Setup



メモ：USB キーボードがアクティブになるまでシステムは反応しません。

<F2> を押す前にオペレーティングシステムのロードが開始された場合は、システムの起動が完了するのを待ってから、もう一度システムを再起動し、この手順を実行してください。

エラーメッセージへの対応

システムの起動中にエラーメッセージが表示された場合は、メッセージをメモしてください。メッセージの説明とエラーの修正方法については、21 ページの「システムメッセージ」を参照してください。



メモ：メモリのアップグレード後、初回のシステム起動時にシステムメモリサイズが変更されたことを示すメッセージが表示されるのは正常です。

セットアップユーティリティナビゲーションキーの使い方

キー	動作
上矢印または <Shift><Tab>	前のフィールドに移動します。
下矢印または <Tab>	次のフィールドへ移動します。
<Enter>、スペースバー、<+>、<->、および左右矢印	フィールド内の設定値を順に切り替えます。多くのフィールドでは、適切な値を入力することもできます。
<Esc>	セットアップユーティリティを終了し、設定を変更した場合は、システムを再起動します。
<F1>	セットアップユーティリティのヘルプファイルを表示します。

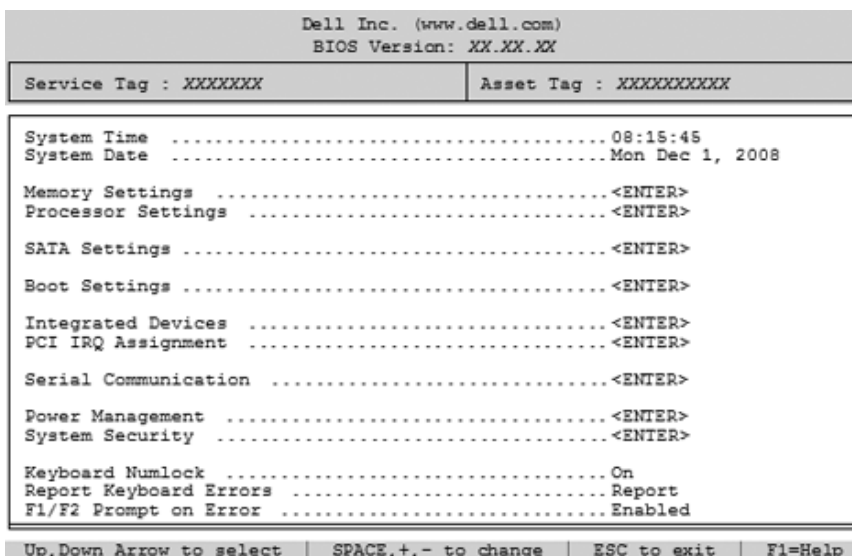


メモ：ほとんどのオプションでは、変更内容は自動的に記録されますが、システムを再起動するまでは有効になりません。

セットアップユーティリティのオプション

メイン画面

図 2-1. セットアップユーティリティのメイン画面



メモ：セットアップユーティリティのオプションはシステム構成に応じて変わります。



メモ：セットアップユーティリティのデフォルト設定を以下の項の該当する各オプションの下に示します。

オプション	説明
System Time	システム内蔵時計の時刻を設定します。
System Date	システム内蔵カレンダーの日付を設定します。
Memory Settings	取り付けられているメモリに関連する情報が表示されます。 43 ページの「Memory Settings (メモリ設定) 画面」を参照してください。

オプション	説明
Processor Settings	プロセッサに関する情報が表示されます（速度、キャッシュサイズなど）。43 ページの「Processor Settings（プロセッサ設定）画面」を参照してください。
Boot Settings	45 ページの「Boot Settings（起動設定）画面」を参照してください。
Integrated Devices	46 ページの「Integrated Devices（内蔵デバイス）画面」を参照してください。
PCI IRQ Assignment	PCI バス上の各内蔵デバイスに割り当てられている IRQ、および IRQ を必要とするすべての搭載済み拡張カードが変更できる画面が表示されます。
Serial Communication (デフォルトは Off)	47 ページの「Serial Communication（シリアル通信）画面」を参照してください。
Power Management	既存の設定またはカスタム設定により、プロセッサ、ファン、およびメモリモジュールの電力使用を管理できます。48 ページの「Power Management（電力の管理）画面」を参照してください。
System Security	システムパスワードおよびセットアップパスワード機能を設定する画面が表示されます。詳細については、49 ページの「System Security（システムセキュリティ）画面」、54 ページの「システムパスワードの使い方」および 56 ページの「セットアップパスワードの使い方」を参照してください。
Keyboard NumLock (デフォルトは On)	101 または 102 キーのキーボードで、起動時に NumLock モードを有効にするかどうかを決定します（84 キーのキーボードには適用されません）。
Report Keyboard Errors (デフォルトは Report)	POST 中のキーボードエラーの報告を有効または無効にします。キーボードが取り付けられているホストシステムでは、 Report （報告する）を選択します。 Do Not Report （報告しない）を選択すると、POST 中に検出されたキーボードまたはキーボードコントローラに関連するすべてのエラーメッセージが省略されます。キーボードがシステムに取り付けられている場合、この設定はキーボード自体の操作には影響しません。
F1/F2 Prompt on Error (デフォルトは Enabled)	POST 中に検出されたエラー箇所システムを休止できるため、通常の POST では見過ごしがちなイベントを確認できます。続行するには F1 を、セットアップユーティリティを起動するには F2 を押します。
	 注意： このオプションを無効に設定すると、POST 中にエラーが発生してもシステムは休止しません。重大なエラーはすべて表示され、システムイベントログに記録されます。

Memory Settings (メモリ設定) 画面

オプション	説明
System Memory Size	システムメモリのサイズが表示されます。
System Memory Type	システムメモリのタイプが表示されます。
System Memory Speed	システムメモリの速度が表示されます。
Video Memory	ビデオメモリのサイズが表示されます。
System Memory Testing (デフォルトは Enabled)	システム起動時にシステムメモリテストを実行するかどうかを指定します。オプションは Enabled (有効) および Disabled (無効) です。
Memory Operating Mode	有効な構成のメモリが取り付けられている場合、このフィールドにはメモリ操作のタイプが表示されます。 Optimizer Mode (オプティマイザモード) に設定すると、メモリのパフォーマンスを高めるためにメモリコントローラがそれぞれ独自に実行されます。 Mirror Mode (ミラーモード) に設定すると、メモリミラーリングが有効になります。 Advanced ECC Mode (アドバンスド ECC モード) に設定すると、2 つのコントローラが 128 ビットモードで結合され、マルチビットアドバンスド ECC を実行します。メモリモードの詳細については、80 ページの「システムメモリ」を参照してください。 メモ : Spare Mode (スペアモード) オプションは、機種によってはない場合があります。
Node Interleaving (デフォルトは Disabled)	対称的なメモリ構成の場合、このフィールドが Enabled (有効) に設定されていると、メモリのインタリービングがサポートされます。このフィールドが Disabled (無効) に設定されていると、システムは NUMA (Non-Uniform Memory Architecture) (非対称) メモリ構成をサポートします。 メモ : Mirror mode (ミラーモード) を使用する際には、Node Interleaving (ノードのインタリービング) フィールドは Disabled (無効) に設定する必要があります。

Processor Settings (プロセッサ設定) 画面

オプション	説明
64-bit (64 ビット)	プロセッサが 64 ビット拡張をサポートしているかどうかを示されます。
Core Speed	プロセッサのクロック速度が表示されます。
Bus Speed	プロセッサバス速度が表示されます。

オプション	説明
Logical Processor (デフォルトは Enabled)	各プロセッサコアが 2 つまでの論理プロセッサをサポートします。このフィールドを Enabled (有効) に設定すると、BIOS で両方の論理プロセッサが報告されます。 Disabled (無効) に設定すると、BIOS で監視される論理プロセッサは 1 つだけになります。
Virtualization Technology (デフォルトは Disabled)	プロセッサに組み込まれている仮想化テクノロジーを使用するには、仮想化ソフトウェアを有効化または無効化します。 メモ ：お使いのシステムで仮想化ソフトウェアを使用しない場合は、この機能を 無効 にしてください。
Adjacent Cache Line Prefetch (デフォルトは Enabled)	シーケンシャルメモリアクセスの多用を有効または無効にします。 メモ ：ランダムなメモリアクセスの頻度が高いアプリケーションを使用する場合は、このオプションを無効にしてください。
Hardware Prefetcher (デフォルトは Enabled)	ハードウェアプリフェッチャの有効 / 無効を切り替えます。
Execute Disable (デフォルトは Enabled)	Execute Disable によるメモリ保護機能の有効 / 無効を切り替えます。
Number of Cores per Processor (デフォルトは All)	All (すべて) に設定すると、各プロセッサの最大コア数が有効になります。
Turbo Mode (デフォルトは Enabled)	ターボブーストテクノロジーをサポートしているプロセッサの場合は、 Turbo Mode (ターボモード) の有効 / 無効を切り替えます。
C States (デフォルトは Enabled)	Enabled (有効) に設定すると、プロセッサは使用可能なすべての電力状態で動作できます。
Processor 1 Family - Model-Stepping	選択したプロセッサのシリーズ、モデル、ステッピングが表示されます。
Processor 2 Family - Model-Stepping	選択したプロセッサのシリーズ、モデル、ステッピングが表示されます。

Boot Settings（起動設定）画面

オプション	説明
Boot Mode (デフォルトは BIOS)	 注意：オペレーティングシステムインストール時の起動モードが異なる場合、起動モードを切り替えるとシステムが起動しなくなることがあります。 システムのオペレーティングシステムが UEFI をサポートしている場合は、このオプションを UEFI に設定できます。このフィールドを BIOS に設定すると、UEFI 非対応のオペレーティングシステムとの互換性が有効になります。 メモ： このフィールドを UEFI に設定すると、 Boot Sequence （起動順序）、 Hard-Disk Drive Sequence （ハードディスクドライブの順序）、および USB Flash Drive Emulation Type （USB フラッシュドライブエミュレーションタイプ）の各フィールドが無効になります。
Boot Sequence	Boot Mode （起動モード）が BIOS に設定されている場合、システムはこのフィールドにより、起動に必要なオペレーティングシステムファイルの保存場所を認識します。 Boot Mode （起動モード）が UEFI に設定されている場合は、システムを再起動し、画面の指示に従って <F11> を押すことで、UEFI ブートマネージャユーティリティにアクセスできます。
Hard-Disk Drive Sequence	システム起動時にシステム内の複数のハードディスクドライブの中から BIOS が起動を試みる順序を指定します。
USB Flash Drive Emulation Type (デフォルトは Auto)	USB フラッシュドライブのエミュレーションタイプを指定します。 Hard disk （ハードディスク）を指定すると、USB フラッシュドライブがハードディスクドライブとして動作します。 Auto （自動）ではエミュレーションタイプが自動選択されます。
Boot Sequence Retry (デフォルトは Disabled)	このフィールドが有効に設定されており、システムが起動に失敗した場合、システムは 30 秒後に起動を再試行します。

Integrated Devices (内蔵デバイス) 画面

オプション	説明
Integrated SAS Controller (デフォルトは Enabled)	内蔵ストレージコントローラの有効 / 無効を切り替えます。
User Accessible USB Ports (デフォルトは All Ports On)	ユーザーがアクセス可能な USB ポートの有効 / 無効を切り替えます。オプションは、 All Ports On (すべてのポートがオン)、 Only Back Ports On (背面ポートのみオン)、および All Ports Off (すべてのポートがオフ) です。
Internal USB Port 1 (デフォルトは On)	内蔵 USB ポートの有効 / 無効を切り替えます。
Internal USB Port 2 (デフォルトは On)	内蔵 USB ポートの有効 / 無効を切り替えます。
Embedded NIC1 and NIC2 (デフォルトは Enabled)	2 枚の内蔵 NIC のオペレーティングシステムインタフェースの有効 / 無効を切り替えます (NIC にはシステムの管理コントローラからもアクセスできます)。
Embedded Gb NICx (NIC1 のデフォルト: Enabled with PXE ; その他の NIC: Enabled)	内蔵 NIC の有効 / 無効を切り替えます。オプションは、 Enabled (有効)、 Enabled with PXE (PXE あり有効)、および Enabled with iSCSI Boot (iSCSI ブートで有効) です。PXE をサポートしている場合は、ネットワークからシステムを起動できます。
MAC アドレス	NIC の MAC アドレスが表示されます。
OS Watchdog Timer (デフォルトは Disabled)	オペレーティングシステムの動作を監視し、システムが反応しなくなった場合のリカバリに役立つタイマーを設定します。 Enabled (有効) に設定すると、オペレーティングシステムからタイマーを初期化することができます。 Disabled (無効) に設定すると、タイマーは初期化されません。 メモ : この機能は、ACPI 3.0b 仕様の WDAT 実装をサポートするオペレーティングシステムでのみ使用できます。
I/OAT DMA Engine (デフォルトは Disabled)	I/O アクセラレーションテクノロジー (I/OAT) の有効 / 無効を切り替えます。この機能は、ハードウェアとソフトウェアが I/OAT をサポートしている場合にのみ有効にしてください。
Embedded Video Controller (デフォルトは Enabled)	内蔵ビデオコントローラ内の利用可能なビデオメモリの総容量が表示されます。

PCI IRQ Assignments (PCI IRQ 割り当て) 画面

オプション	説明
Embedded X-treme PCI Adapter	所定のデバイスについて、<+> と <-> のキーを使用して IRQ を手動で選択するか、または、システム起動時に BIOS から IRQ 値を選択できるようにするには Default (デフォルト) を選択します。

Serial Communication (シリアル通信) 画面

オプション	説明
Serial Communication (デフォルトは On without Console Redirection)	BIOS 内でシリアル通信デバイス (Serial Device 1 および Serial Device 2) が有効になるかどうかを選択します。BIOS コンソールのリダイレクトも有効に設定できます。また、使用されるポートアドレスを指定できます。オプションは、 On without Console Redirection (コンソールリダイレクションなしでオン)、 On with Console Redirection via COM1 (COM1 を介してのコンソールリダイレクションでオン)、 On with Console Redirection via COM2 (COM2 を介してのコンソールリダイレクションでオン)、および Off (オフ) です。
Serial Port Address (デフォルトは、 Serial Device 1=COM1, Serial Device 2=COM2)	2 つのシリアルデバイスのシリアルポートアドレスを設定します。 メモ : SOL (Serial Over LAN) には Serial Device 2 のみ使用できます。SOL でコンソールのリダイレクトを使用するには、コンソールのリダイレクトとシリアルデバイスに同じポートアドレスを設定します。
External Serial Connector (デフォルトは Serial Device1)	Serial Device 1 (シリアルデバイス 1)、 Serial Device 2 (シリアルデバイス 2)、または Remote Access Device (リモートアクセスデバイス) から外部シリアルコネクタにアクセスできるかどうかを指定します。 メモ : SOL (Serial Over LAN) には Serial Device 2 のみ使用できます。SOL でコンソールリダイレクションを使用するには、コンソールリダイレクションとシリアルデバイスに同じポートアドレスを設定します。
Failsafe Baud Rate (デフォルトは 115200)	コンソールのリダイレクトに使用されているフェイルセーフボーレートが表示されます。BIOS は自動的にボーレートの決定を試みます。このフェイルセーフボーレートは、その試みが失敗した場合にのみ使用されます。このレートは調節しないでください。

オプション	説明
Remote Terminal Type (デフォルトは VT100/VT220)	リモートコンソールのターミナルタイプを VT100/VT220 または ANSI に設定します。
Redirection After Boot (デフォルトは Enabled)	オペレーティングシステムの読み込み時に BIOS コンソールのリダイレクトを有効または無効にします。



Power Management (電力の管理) 画面

オプション	説明
Power Management (デフォルトは Active Power Controller)	<p>オプションは、OS Control (OS 制御)、Active Power Controller (アクティブパワーコントローラ)、Custom (カスタム)、または Maximum Performance (最大パフォーマンス) です。 Custom (カスタム) 設定以外のすべての設定では、BIOS はこの画面の電源オプションを次のようにあらかじめ設定します。</p> <ul style="list-style-type: none"> • OS Control (OS 制御) では、CPU 電源が OS DBPM に、ファン電源が Minimum Power (最小電力) に、メモリ電源が Maximum Performance (最大パフォーマンス) に設定されます。この設定では、プロセッサのパフォーマンス情報のすべてが制御のためにシステム BIOS からオペレーティングシステムに渡されます。オペレーティングシステムは、プロセッサのパフォーマンスをプロセッサの使用率に基づいて設定します。 • Active Power Controller (アクティブパワーコントローラ) では、CPU 電源が System DBPM (システム DBPM) に、ファン電源が Minimum Power (最小電力) に、メモリ電源が Maximum Performance (最大パフォーマンス) に設定されます。BIOS は、プロセッサのパフォーマンスをプロセッサの使用率に基づいて設定します。 • Maximum Performance (最大パフォーマンス) を選択すると、すべてのフィールドが Maximum Performance (最大パフォーマンス) に設定されます。
CPU Power and Performance Management	<p>オプションは、OS DBPM、System DBPM (システム DBPM)、Maximum Performance (最大パフォーマンス) または Minimum Power (最小電力) です。</p>

オプション	説明
Fan Power and Performance Management	オプションは、 Maximum Performance （最大パフォーマンス）および Minimum Power （最小電力）です。
Memory Power and Performance Management	オプションは、 Maximum Performance （最大パフォーマンス）、設定頻度、または Minimum Power （最小電力）です。

System Security（システムセキュリティ）画面

オプション	説明
System Password	パスワードセキュリティ機能の現在のステータスを表示し、新しいシステムパスワードの設定と検証ができます。 メモ ：詳細については、「54 ページの「システムパスワードの使い方」」を参照してください。
Setup Password	セットアップパスワードを使用してセットアップユーティリティへのアクセスを制限します。 メモ ：詳細については、「54 ページの「システムパスワードの使い方」」を参照してください。
Password Status (デフォルトは Unlocked)	Setup Password （セットアップパスワード）を設定し、このフィールドを Locked （ロック）すると、システム起動時にシステムパスワードを変更したり無効にしたりできなくなります。 詳細については、「54 ページの「システムパスワードの使い方」」を参照してください。
TPM Security (デフォルトは Off)	システムの Trusted Platform Module (TPM) （信頼済みプラットフォームモジュール）のレポートを設定します。 Off （オフ）に設定すると、TPM の存在がオペレーティングシステムに報告されません。 On with Pre-boot Measurements （起動前測定ありでオン）に設定すると、TPM がオペレーティングシステムに報告され、POST 中に起動前測定が TPM に保存されます。 On without Pre-boot Measurements （起動前測定なしでオン）に設定すると、TPM がオペレーティングシステムに報告され、起動前測定は省略されます。

オプション	説明
TPM Activation (デフォルトは No Change)	<p>Activate (有効にする) に設定すると、TPM がデフォルト設定の状態でも有効になります。 Deactivate (無効にする) に設定すると、TPM は無効になります。 No Change (変更なし) 状態の場合、処理は何も実行されません。TPM の動作状態は不変です (TPM のすべてのユーザー設定が保存されます)。</p> <p>メモ : TPM Security (TPM セキュリティ) が Off (オフ) に設定されている場合、このフィールドは読み取り専用です。</p>
TPM Clear (デフォルトは No)	<p> 注意 : TPM をクリアすると、TPM 内のすべての暗号化キーが失われます。このオプションを選択するとオペレーティングシステムからの起動ができなくなり、暗号化キーが復元できない場合はデータが失われます。このオプションを有効にする前に TPM キーをバックアップしてください。</p> <p>Yes (はい) に設定すると、TPM の内容がすべてクリアされます。</p> <p>メモ : TPM Security (TPM セキュリティ) が Off (オフ) に設定されている場合、このフィールドは読み取り専用です。</p>
Power Button (デフォルトは Enabled)	<p>Enabled (有効) に設定すると、電源ボタンでシステムの電源を切ったり入れたりできます。ACPI 対応のオペレーティングシステムでは、電源が切れる前に正常なシャットダウンが行われます。</p> <p>Disabled (無効) に設定すると、電源ボタンはシステムの電源を入れる場合にのみ使用できます。</p>
NMI Button (デフォルトは Disabled)	<p> 注意 : NMI ボタンは、オペレーティングシステムのマニュアルで指示されているか、または認定を受けたサポート担当者によって指示された場合にのみ使用してください。このボタンを押すと、オペレーティングシステムが停止し、診断プログラム画面が表示されます。</p> <p>NMI 機能の有効 / 無効を切り替えます。</p>
AC Power Recovery (デフォルトは Last)	<p>電源が回復した場合のシステムの動作を設定します。</p> <p>Last (直前) に設定されている場合、システムは電源が中断される直前の電源状態に戻ります。 On (オン) では電源回復時にシステムの電源が入ります。 Off (オフ) では、電源が回復してもシステムの電源は切れたままです。</p>

オプション	説明
AC Power Recovery Delay (デフォルトは Immediate)	電源回復後にシステムが起動するタイミングを設定します。オプションは、 Immediate (即時) (遅延なし)、 Random (ランダム) (iDRAC の場合は 30 ~ 240 秒、BMC の場合は 45 ~ 240 秒)、または User Defined (ユーザー定義値) です。
User Defined Delay	ユーザー定義の AC Recovery Delay (AC リカバリ遅延) を設定します。

Exit (終了) 画面

セットアップユーティリティを終了するには <Esc> を押します。**Exit** (終了) 画面には次のオプションが表示されます。

- Save Changes and Exit (変更を保存して終了)
- Discard Changes and Exit (変更を破棄して終了)
- Return to Setup (セットアップへ戻る)

UEFI ブートマネージャの起動



メモ：UEFI 起動モードからインストールするオペレーティングシステムは 64 ビット UEFI 対応 (Microsoft® Windows Server® 2008 x 64 バージョンなど) である必要があります。DOS および 32 ビットのオペレーティングシステムは BIOS 起動モードからのみインストールできます。



メモ：UEFI ブートマネージャにアクセスするには、セットアップユーティリティで Boot Mode (起動モード) を **UEFI** に設定する必要があります。

UEFI ブートマネージャでは次の操作ができます。

- 起動オプションの追加、削除、配置
 - 再起動なしでのセットアップユーティリティオプションおよび BIOS レベル起動オプションへのアクセス
- 1 システムの電源を入れるか、再起動します。
 - 2 次のメッセージが表示されたら <F11> を押します。

<F11> = UEFI Boot Manager



メモ：USB キーボードがアクティブになるまでシステムは反応しません。<F11> を押す前にオペレーティングシステムのロードが開始された場合は、システムの起動が完了するのを待ってから、もう一度システムを再起動し、この手順を実行してください。

UEFI ブートマネージャのナビゲーションキーの使い方

キー	動作
上矢印	前のフィールドに移動し、そのフィールドをハイライト表示します。
下矢印	次のフィールドに移動し、そのフィールドをハイライト表示します。
スペースバー、<Enter>、<+>、<->	フィールド内の設定値を順に切り替えます。
<Esc>	UEFI ブートマネージャの画面（ページ 1）を更新するか、前の画面に戻ります。
<F1>	UEFI ブートマネージャのヘルプファイルを表示します。

UEFI Boot Manager（UEFI ブートマネージャ）画面

オプション	説明
Continue	システムは起動順序の先頭にあるデバイスから順に起動を試みます。起動が失敗すると、システムは起動順序内の次のデバイスから起動を試みます。起動が成功するか、起動オプションがなくなるまで処理は続行されます。
<Boot options>	使用可能な起動オプション（アスタリスク [*] 付き）のリストが表示されます。使用する起動オプションを選択し、<Enter> を押します。 メモ： 起動デバイスをホットスワップした場合は、<ESC> を押して起動オプションのリストを更新します。
UEFI Boot Settings	起動オプションの追加、削除、有効 / 無効の切り替え、起動順序の変更、1 回限りの起動オプションの実行が可能です。
System Utilities	セットアップユーティリティ、システムサービス（USC）、Diagnostics（診断）、および BIOS レベルの起動のオプションが使用できます。

UEFI Boot Settings (UEFI 起動設定) 画面

オプション	説明
Add Boot Option	新しい起動オプションを追加します。
Delete Boot Option	既存の起動オプションを削除します。
Enable/Disable Boot Option	起動オプションリスト内のオプションの有効 / 無効を切り替えます。
Change Boot Order	起動オプションリストの順序を変更します。
One-Time Boot from File	起動オプションリストに含まれていない 1 回限りの起動オプションを設定します。


System Utilities (システムユーティリティ) 画面

オプション	説明
System Setup	再起動なしでセットアップユーティリティにアクセスします。
System Services	システムが再起動し、コントローラにアクセスします。コントローラにより、システム診断プログラムなどのユーティリティを実行できます。
BIOS Boot Manager	再起動なしで BIOS レベルの起動オプションリストにアクセスできます。診断プログラムが格納された起動可能な DOS メディアなど、非 UEFI のオペレーティングシステムがインストールされているデバイスから起動する必要がある場合に、このオプションを使うと BIOS 起動モードに簡単に切り替えることができます。
Reboot System	システムが再起動します。

システムパスワードとセットアップパスワードの機能

 **メモ**：パスワードを忘れた場合は、148 ページの「パスワードを忘れたとき」を参照してください。

お使いのシステムは、出荷時に BIOS でシステムパスワード機能が有効に設定されていません。

 **注意**：パスワード機能は、システム内のデータに対して基本的なセキュリティを提供します。システムが無人で稼働中の場合は、システムに格納されているデータにだれでもアクセスできます。

システムパスワードの使い方

システムパスワードを設定すると、起動時にシステムパスワードの入力を求められるため、パスワードを知らないユーザーはシステムの全機能を使用することができません。

システムパスワードの設定

システムパスワードを設定する前に、まずセットアップユーティリティを起動して、**System Password**（システムパスワード）オプションを確認します。

システムパスワードが設定されている場合、**System Password**（システムパスワード）は **Enabled**（有効）です。**Password Status**（パスワードステータス）が **Unlocked**（ロック解除）の場合は、システムパスワードを変更できます。**Locked**（ロック）の場合は、システムパスワードを変更できません。システム基板上のパスワードジャンパを無効にすると、**System Password**（システムパスワード）が **Disabled**（無効）に設定され、システムパスワードの変更や新しいシステムパスワードの入力ができなくなります。

システムパスワードが設定されておらず、システム基板上のパスワードジャンパが有効の位置に設定されている場合、**System Password**（システムパスワード）は **Not Enabled**（無効）で **Password Status**（パスワードステータス）は **Unlocked**（ロック解除）です。システムパスワードを設定するには、次の手順を実行します。


- 1 **Password Status**（パスワードステータス）が **Unlocked**（ロック解除）に設定されていることを確認します。
- 2 **System Password**（システムパスワード）オプションをハイライト表示して、<Enter> を押します。

3 新しいシステムパスワードを入力します。

パスワードは半角の英数字で 32 文字まで入力できます。

フィールドには、入力した文字の代わりに「*」が表示されます。

パスワードの設定では、大文字と小文字は区別されません。文字を削除するには、<Backspace> または左矢印キーを押します。


 **メモ**：システムパスワードの設定を途中で中止する場合は、<Enter> を押して別のフィールドに移動するか、手順 5 を完了する前に <Esc> を押します。

4 <Enter> を押します。


5 パスワードを確認するために、もう一度同じパスワードを入力して、<Enter> を押します。

System Password (システムパスワード) が **Enabled** (有効) に変わります。セットアップユーティリティを終了して、システムを使用します。

6 ここでシステムを再起動してパスワード保護機能を有効にするか、または作業を続けます。

 **メモ**：システムが再起動するまでパスワード保護機能は有効になりません。

システムを保護するためのシステムパスワードの使い方

 **メモ**：セットアップパスワードを設定している場合 (56 ページの「セットアップパスワードの使い方」を参照)、システムはセットアップパスワードをシステムパスワードの代用として受け付けます。

Password Status (パスワードステータス) が **Unlocked** (ロック解除) に設定されている場合は、パスワードセキュリティを有効のままにしておくことも無効にすることもできます。

パスワードセキュリティを有効のままにしておくには、次の手順を実行します。

- 1 システムの電源を入れるか、または <Ctrl><Alt> を押してシステムを再起動します。
- 2 パスワードを入力し、<Enter> を押します。

パスワードセキュリティを無効にするには、次の手順を実行します。

- 1 システムの電源を入れるか、または <Ctrl><Alt> を押してシステムを再起動します。
- 2 パスワードを入力し、<Ctrl><Enter> を押します。

Password Status (パスワードステータス) が **Locked** (ロック) に設定されている場合は、再起動時に画面の指示に従ってパスワードを入力し、<Enter> を押す必要があります。

間違ったシステムパスワードを入力すると、パスワードの再入力を求めるメッセージが表示されます。3 回目までに正しいパスワードを入力してください。間違ったパスワードを 3 回入力すると、システムが停止したことで電源ボタンを押して手でシャットダウンする必要があることを示すエラーメッセージが表示されます。

システムをシャットダウンして再起動しても、正しいパスワードを入力するまで、このエラーメッセージが表示されます。



メモ：無許可の変更からシステムを保護するために、**System Password**（システムパスワード）と **Setup Password**（セットアップパスワード）オプションの他に **Password Status**（パスワードステータス）オプションも併用することができます。

システムパスワードを無効にする方法

システムパスワードが設定済みの場合は、POST 中にパスワードを入力して <Ctrl><Enter> を押すことで無効にできます。または、セットアップユーティリティを起動し、システムパスワードメニューが表示されている状態で <Enter> を 2 回押す方法もあります。

既存のシステムパスワードの変更

- 1 POST 中に <F2> を押して、セットアップユーティリティを起動します。
- 2 **System Security**（システムセキュリティ）画面を選択します。
- 3 **Password Status**（パスワードステータス）が **Unlocked**（ロック解除）に設定されていることを確認します。
- 4 2 つのパスワードフィールドに新しいシステムパスワードを入力します。
パスワードが削除されていた場合、**System Password**（システムパスワード）フィールドは **Not Enabled**（無効）に変わります。

セットアップパスワードの使い方

セットアップパスワードの設定

セットアップパスワードは、**Setup Password**（セットアップパスワード）が **Not Enabled**（無効）に設定されている場合にのみ設定できます。セットアップパスワードを設定するには、**Setup Password**（セットアップパスワード）オプションをハイライト表示して、<+> または <-> キーを押します。パスワードの入力と確認を求めるプロンプトが表示されます。



メモ：セットアップパスワードとシステムパスワードを同じにすることもできます。2 つのパスワードを別にした場合、セットアップパスワードはシステムパスワードの代わりに使用できます。システムパスワードをセットアップパスワードの代わりに使用することはできません。

パスワードは半角の英数字で 32 文字まで入力できます。

フィールドには、入力した文字の代わりに「*」が表示されます。

パスワードの設定では、大文字と小文字は区別されません。文字を削除するには、<Backspace> または左矢印キーを押します。

パスワードの確認入力を行うと、**Setup Password**（セットアップパスワード）の設定が **Enabled**（有効）に変わります。次にセットアップユーティリティを起動すると、セットアップパスワードの入力を求めるプロンプトが表示されます。

Setup Password（セットアップパスワード）オプションの変更は、ただちに有効になります（システムを再起動する必要はありません）。

セットアップパスワード使用中の操作

Setup Password（セットアップパスワード）が **Enabled**（有効）に設定されている場合、正しいセットアップパスワードを入力しないと、ほとんどのセットアップオプションは変更できません。

3 回までの入力で正しいパスワードを入力しないと、セットアップユーティリティの画面は表示されますが、変更することはできません。次のオプションは例外です。**System Password**（システムパスワード）が **Enabled**（有効）に設定されておらず、**Password Status**（パスワードステータス）オプションを通じてロックされていない場合は、システムパスワードを設定できます。既存のシステムパスワードは、無効にすることも変更することもできません。



メモ：**Setup Password**（セットアップパスワード）オプションと **Password Status**（パスワードステータス）オプションを併用すると、無許可の変更からシステムパスワードを保護することができます。

既存のセットアップパスワードの削除または変更

- 1 セットアップユーティリティを起動して、**System Security**（システムセキュリティ）を選択します。
- 2 **Setup Password**（セットアップパスワード）をハイライト表示し、<Enter> を押してセットアップパスワードウィンドウを開きます。<Enter> を 2 回押して、既存のセットアップパスワードをクリアします。設定が **Not Enabled**（無効）に変わります。
- 3 新しいセットアップパスワードを設定する場合は、56 ページの「セットアップパスワードの設定」の手順を実行します。

組み込みシステム管理

Lifecycle Controller は内蔵されているユーティリティで、サーバーのライフサイクル中、システム管理タスクを組み込み環境から実行できるようにします。

コントローラは起動中に開始でき、オペレーティングシステムとは無関係に機能することができます。



メモ：一部のプラットフォーム構成では、コントローラの提供する機能の一部がサポートされない場合があります。

ベースボード管理コントローラ（BMC）を備えたシステムでは、Lifecycle Controller の以下の機能がサポートされています。

- オペレーティングシステムのインストール
- **Diagnostics**（診断）の実行（メモリ、I/O デバイス、プロセッサ、物理ディスク、その他の周辺機器の確認）

オプションの iDRAC6 Express カードが取り付けられている場合、コントローラは以下の追加機能をサポートします。

- ファームウェアアップデートのダウンロードと適用
- ハードウェアとファームウェアの設定

コントローラのセットアップ、ハードウェアとファームウェアの設定、およびオペレーティングシステムの導入の詳細については、デルサポートサイト

support.jp.dell.com/manuals で『Lifecycle Controller User Guide』を参照してください。

ベースボード管理コントローラの設定



メモ：システムに iDRAC6 Express カードが取り付けられている場合、ベースボード管理コントローラ（BMC）ユーティリティは iDRAC6 ユーティリティに取って代えられます。

BMC を使用すると、システムの設定、監視、リカバリをリモートで行うことができます。BMC には以下の機能があります。

- システムの内蔵 NIC を使用する。
- 障害の記録と SNMP 警告を有効にする。
- システムイベントログとセンサーステータスへのアクセスを提供する。
- 電源オンとオフを含むシステム機能の制御を可能にする。
- システムの電力状態やオペレーティングシステムとは無関係に機能する。
- セットアップユーティリティ、テキストベースのユーティリティ、およびオペレーティングシステムコンソールに対するテキストコンソールリダイレクションを提供する。



メモ：内蔵 NIC を通じて BMC にリモートでアクセスするには、内蔵 NIC 1 とのネットワーク接続が必要です。

BMC の使い方の詳細については、BMC とシステム管理アプリケーションのマニュアルを参照してください。

BMC セットアップモジュールの起動

- 1 システムの電源を入れるか、再起動します。
- 2 POST 後、プロンプトが表示されたときに、<Ctrl><E> を押します。
<Ctrl><E> を押す前にオペレーティングシステムのロードが開始された場合は、システムの起動が完了するのを待ってから、もう一度システムを再起動し、この手順を実行してください。

iDRAC 設定ユーティリティ

iDRAC 設定ユーティリティは、オプションの iDRAC6 および管理下サーバーのパラメータを表示および設定できる起動前の設定環境です。iDRAC 設定ユーティリティでは次の操作ができます。

- 専用の iDRAC6 Enterprise カードポートまたは内蔵 NIC を介して、iDRAC6 LAN を設定したり、有効 / 無効の切り替えを行う。
- IPMI over LAN の有効 / 無効を切り替える。
- LAN PET (Platform Event Trap) の送信先を有効にする。
- 仮想メディアデバイスの取り付けまたは取り外しを行う。
- Administrator ユーザー名およびパスワードを変更し、ユーザー権限を管理する。
- システムイベントログ (SEL) メッセージを表示する、またはログからメッセージをクリアする。

iDRAC6 の使い方の詳細については、iDRAC6 とシステム管理アプリケーションのマニュアルを参照してください。

iDRAC 設定ユーティリティの起動

- 1 システムの電源を入れるか、再起動します。
- 2 POST 中に画面の指示に従って <Ctrl><E> を押します。
<Ctrl><E> を押す前にオペレーティングシステムのロードが開始された場合は、システムの起動が完了するのを待ってから、もう一度システムを再起動し、この手順を実行してください。

システム部品の取り付け

奨励するツール

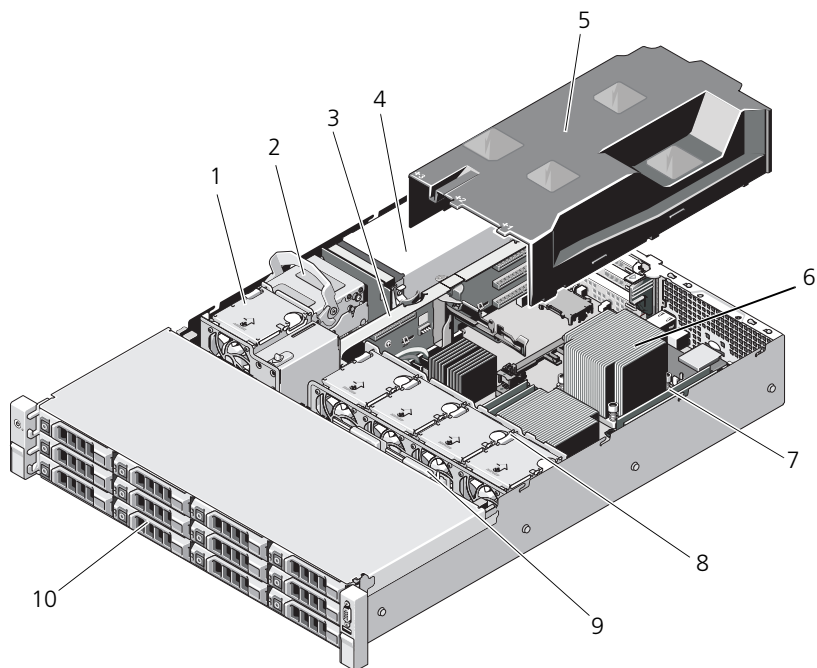
- システムキーロックのキー
- 細めのプラスドライバ
- T10 トルクスドライバ
- 静電気防止用リストバンド

システムの内部



注意：修理作業の多くは、認定されたサービス技術者のみが行うことができます。製品マニュアルで許可されている範囲に限り、またはオンラインサービスもしくはテレホンサービスとサポートチームの指示によってのみ、トラブルシューティングと簡単な修理を行うようにしてください。デルで認められていない修理による損傷は、保証の対象となりません。製品に付属しているマニュアルの「安全にお使いいただくために」をお読みになり、指示に従ってください。

図 3-1. システムの内部



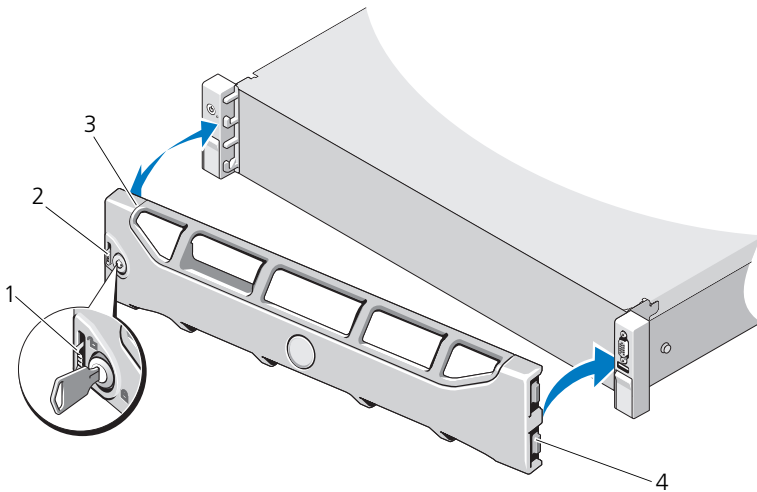
- | | | | |
|---|--------------|----|-------------------|
| 1 | 冷却ファン | 2 | 内蔵ハードディスクドライブ (2) |
| 3 | 拡張カードライザー | 4 | 電源装置ベイ (2) |
| 5 | 冷却用エアフローカバー | 6 | ヒートシンク/プロセッサ (2) |
| 7 | メモリモジュール (8) | 8 | システム冷却ファン (4) |
| 9 | SAS バックプレーン | 10 | ハードディスクドライブ (12) |

前面ベゼル（オプション）

前面ベゼルの取り外し

- 1 システムキーを使用して、ベゼルのロックを解除します。
- 2 キーロックの横にあるリリースラッチを押し上げます。
- 3 ベゼルの左端を前面パネルと反対の方向へ動かします。
- 4 ベゼル右端のフックを外し、ベゼルをシステムから取り外します。

図 3-2. 前面ベゼルの取り外しと取り付け



- 1 リリースラッチ
- 2 キーロック
- 3 ベゼル

- 4 ヒンジタブ

前面ベゼルの取り付け

- 1 ベゼルの右端をシャーシに取り付けます。
- 2 ベゼルの左端をシステムに取り付けます。
- 3 キーロックでベゼルを固定します。図 3-2 を参照してください。

システムカバーの取り外しと取り付け



警告：システムを持ち上げる必要がある場合は、必ずだれかの手を借りてください。けがを防ぐため、決してシステムを一人で持ち上げようとししないでください。

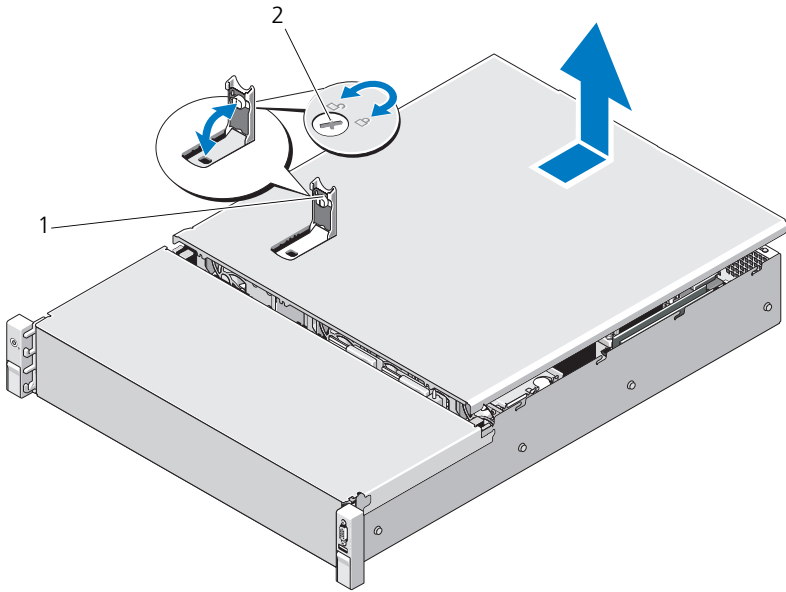


注意：修理作業の多くは、認定されたサービス技術者のみが行うことができます。製品マニュアルで許可されている範囲に限り、またはオンラインサービスもしくはテレホンサービスとサポートチームの指示によってのみ、トラブルシューティングと簡単な修理を行うようにしてください。デルで認められていない修理による損傷は、保証の対象となりません。製品に付属しているマニュアルの「安全にお使いいただくために」をお読みになり、指示に従ってください。

システムカバーの取り外し

- 1 システムの電源とシステムに接続されている周辺機器の電源を切って、システムの電源ケーブルをコンセントから抜き、周辺機器に接続されているケーブルも外します。
- 2 システムカバー上のラッチリリースロックを反時計方向に回してロック解除位置にします。図 3-3 を参照してください。
- 3 システム上部のラッチを持ち上げ、カバーを後方にスライドさせます。
- 4 カバーの両側をつかんで、カバーをシステムから持ち上げて、取り外します。図 3-3 を参照してください。

図 3-3. システムカバーの取り外しと取り付け



1 システムカバーラッチ

2 ラッチリリースロック

システムカバーの取り付け

- 1 システムカバーのラッチを持ち上げます。
- 2 カバーをシャーシの上に置き、カバー後端の 2 つのフックがシャーシ後端の対応するタブにはまるように、カバーをわずかに後方にずらします。図 3-3 を参照してください。
- 3 カバーをシャーシの前方に引き、ラッチを押し下げます。
- 4 ラッチリリースロックを時計方向に回してカバーを固定します。
- 5 システムおよび周辺機器をコンセントに接続し、システムの電源を入れます。

冷却用エアフローカバー

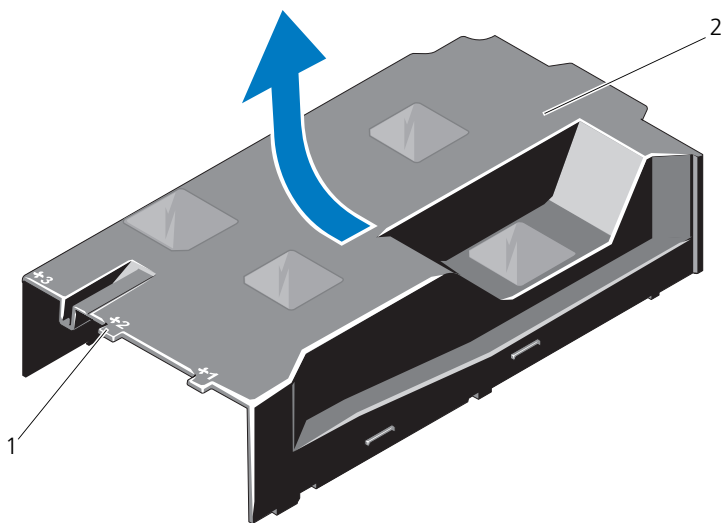
冷却用エアフローカバーは、冷却ファンからシステムプロセッサとメモリモジュールに空気を流して冷却します。

冷却用エアフローカバーの取り外し

△ **注意**：修理作業の多くは、認定されたサービス技術者のみが行うことができます。製品マニュアルで許可されている範囲に限り、またはオンラインサービスもしくはテレホンサービスとサポートチームの指示によってのみ、トラブルシューティングと簡単な修理を行うようにしてください。デルで認められていない修理による損傷は、保証の対象となりません。製品に付属しているマニュアルの「安全にお使いいただくために」をお読みになり、指示に従ってください。

- 1 システムカバーを開きます。64 ページの「システムカバーの取り外し」を参照してください。
- 2 エアフローカバーをつかんで注意深く持ち上げ、システム基板から取り外します。図 3-4 を参照してください。

図 3-4. エアフローカバーの取り外しと取り付け



1 番号付きのファンベイ

2 冷却用エアフローカバー

冷却用エアフローカバーの取り付け

△ **注意**：修理作業の多くは、認定されたサービス技術者のみが行うことができます。製品マニュアルで許可されている範囲に限り、またはオンラインサービスもしくはテレホンサービスとサポートチームの指示によってのみ、トラブルシューティングと簡単な修理を行うようにしてください。デルで認められていない修理による損傷は、保証の対象となりません。製品に付属しているマニュアルの「安全にお使いいただくために」をお読みになり、指示に従ってください。

- 1 番号付きのファンベイの中央をガイドとして使い、冷却用エアフローカバーを所定の位置に合わせます。
- 2 冷却用エアフローカバーをシャーシ内に押し下げます。
- 3 システムカバーを閉じます。65 ページの「システムカバーの取り付け」を参照してください。
- 4 システムおよびシステムに接続されている周辺機器をコンセントに接続し、電源を入れます。

ハードディスクドライブ

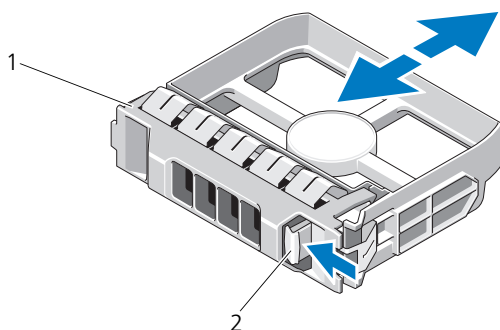
お使いのシステムは、3.5 インチホットスワップハードディスクドライブキャリアで最大 12 台の 3.5 インチハードディスクドライブ（SAS または SATA）をサポートします。ハードディスクドライブは前面に取り付けるもので、ハードディスクドライブキャリアを介して SAS バックプレーンに接続されます。図 3-1 を参照してください。

ハードディスクドライブダミーの取り外し

△ **注意**：システムの正常な冷却状態を維持するために、空のハードディスクドライブベイすべてにドライブダミーを取り付ける必要があります。

- 1 必要であれば、前面ベゼルを取り外します。63 ページの「前面ベゼルの取り外し」を参照してください。
- 2 ハードディスクドライブダミーの前面を持ち、右側のリリースレバーを押しながらハードディスクドライブダミーをドライブベイから完全に引き出します。図 3-5 を参照してください。

図 3-5. ハードディスクドライブダミーの取り外しまたは取り付け



- 1 ハードディスクドライブダミー 2 リリースレバー

ハードディスクドライブダミーの取り付け

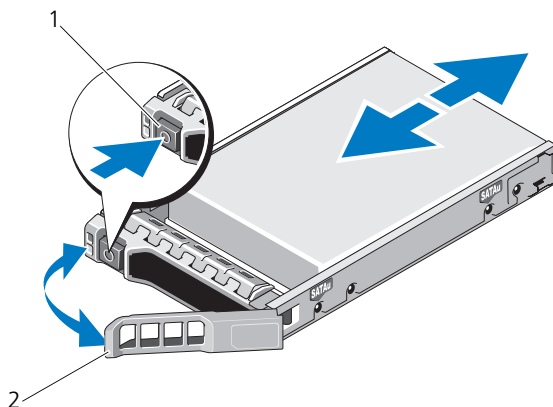
ハードディスクドライブダミーをドライブベイに合わせ、リリースレバーがカチッとロックするまでドライブベイに挿入します。図 3-5 を参照してください。

ホットスワップ対応ハードディスクドライブの取り外し

- 1 必要であれば、前面ベゼルを取り外します。63 ページの「前面ベゼルの取り外し」を参照してください。
- 2 RAID 管理ソフトウェアを使用して、ドライブを取り外す準備をします。ドライブキャリアのハードディスクドライブインジケータが、ドライブを安全に取り外すことができるという信号を発するまで待ちます。14 ページの「ハードディスクドライブインジケータのパターン」を参照してください。
ドライブがオンラインだった場合は、ドライブの電源が切れる際に、緑色のアクティビティ / 障害インジケータが点滅します。ドライブインジケータが消灯したら、ドライブを安全に取り外すことができます。
- 3 リリースボタンを押してドライブキャリアリリースハンドルを開き、ドライブを取り出せる状態にします。図 3-6 を参照してください。
- 4 ハードディスクドライブをドライブベイから引き出します。
- 5 ドライブダミーを空いたドライブベイに挿入します。68 ページの「ハードディスクドライブダミーの取り付け」を参照してください。

△ 注意：システムの正常な冷却状態を維持するために、空のハードディスクドライブベイすべてにハードディスクドライブのダミーを取り付ける必要があります。

図 3-6. ホットスワップ対応ハードディスクドライブの取り外しと取り付け



1 リリースボタン

2 ハードディスクドライブキャリアハンドル

ホットスワップ対応ハードディスクドライブの取り付け

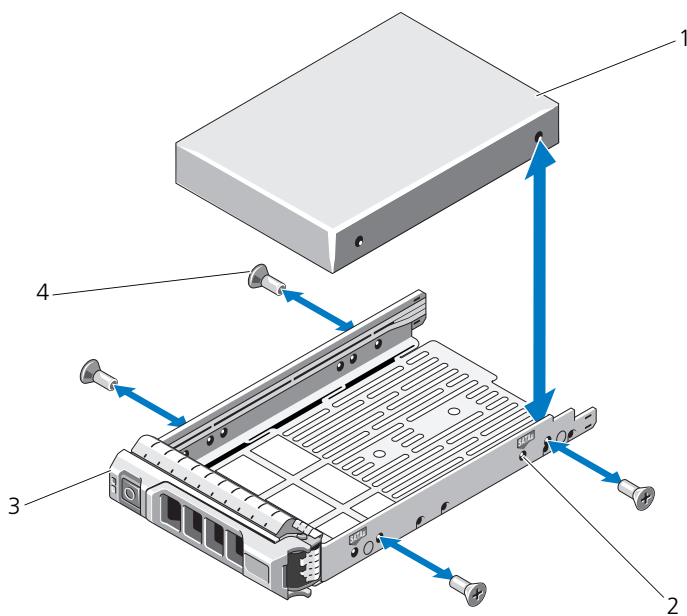
- △ 注意：SAS/SATA バックプレーン用として使用が認められているテスト済みのハードディスクドライブのみを使用してください。
- △ 注意：ハードディスクドライブを取り付ける際は、隣接するドライブが完全に装着されていることを確認します。ハードディスクドライブキャリアを挿入し、完全に装着されていないキャリアの隣のハンドルをロックしようとする、完全に装着されていないキャリアのシールドのバネが損傷し、使用できなくなる恐れがあります。
- △ 注意：データの損失を防ぐために、お使いのオペレーティングシステムがホットスワップによるドライブの取り付けに対応していることを確認してください。オペレーティングシステムに付属のマニュアルを参照してください。
- △ 注意：構成によっては、1つのシステム構成内で SATA ハードディスクドライブと SAS ハードディスクドライブを組み合わせることができない場合があります。
 - 1 必要であれば、前面ベゼルを取り外します。63 ページの「前面ベゼルの取り外し」を参照してください。
 - 2 ベイにドライブダミーが取り付けられている場合は、取り外します。67 ページの「ハードディスクドライブダミーの取り外し」を参照してください。
 - 3 ドライブキャリアの前面にあるボタンを押します。

- 4 ハードディスクドライブキャリアのレバーを開き、キャリアがバックプレーンに接触するまで、ハードディスクドライブをドライブベイに挿入します。図 3-6 を参照してください。
- 5 ハンドルを閉じ、ドライブを所定の位置にロックします。

ハードディスクドライブをハードディスクドライブキャリアから取り外す方法

ハードディスクドライブキャリアのスライドレールからネジを外し、ハードディスクドライブをキャリアから離します。図 3-7 を参照してください。

図 3-7. ホットスワップ対応ハードディスクドライブをドライブキャリアに取り付ける方法



- | | | | |
|---|-------------|---|-----------------|
| 1 | ハードディスクドライブ | 2 | SAS/SATA インジケータ |
| 3 | ドライブキャリア | 4 | ネジ (4) |

ハードディスクドライブをハードディスクドライブキャリアに取り付ける方法

- 1 ドライブのコネクタの端が後部に来るようにして、ハードディスクドライブをハードディスクドライブキャリアに挿入します。図 3-7 を参照してください。
- 2 ハードディスクドライブの穴をハードディスクドライブキャリアの穴に合わせます。
正しく揃うと、ハードディスクドライブの背面がハードディスクドライブキャリアの背面と同一面に揃います。
- 3 4本のネジを取り付けて、ハードディスクドライブをハードディスクドライブキャリアに固定します。

内蔵ハードディスクドライブ

お使いのシステムは、ケーブル接続の 2.5 インチ（SAS または SATA）内蔵ハードディスクドライブを 2 台サポートします。内蔵ハードディスクドライブは SAS バックプレーンに接続されています。オペレーティングシステムは内蔵ハードディスクドライブに、RAID 1 の構成でインストールされています。RAID 構成の詳細については、support.jp.dell.com/manuals で RAID のマニュアルを参照してください。

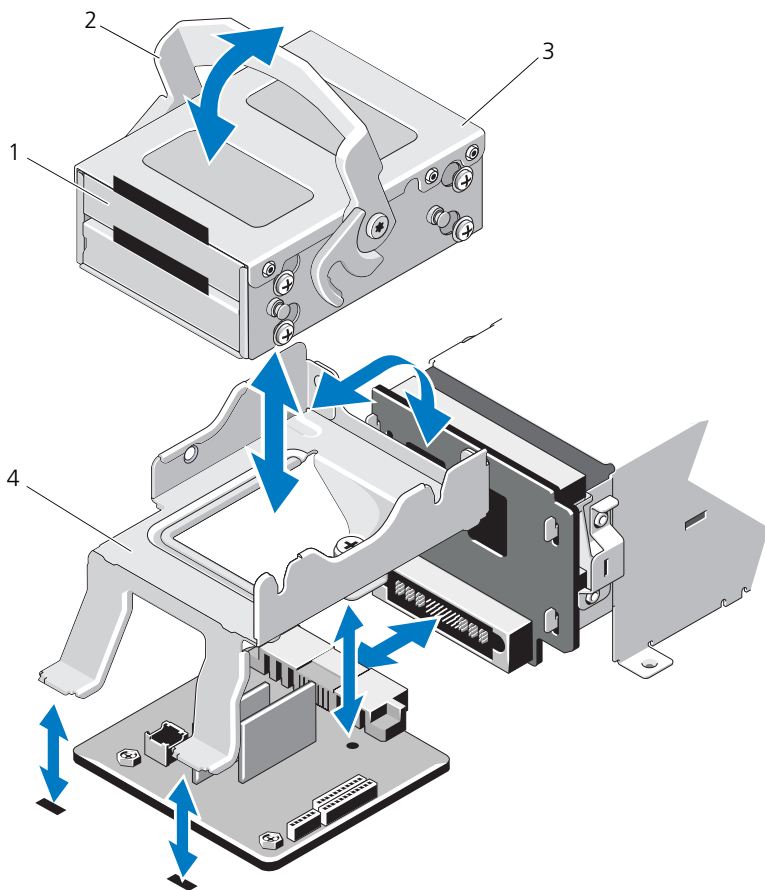
内蔵ハードディスクドライブベイの取り外し



注意：修理作業の多くは、認定されたサービス技術者のみが行うことができます。製品マニュアルで許可されている範囲に限り、またはオンラインサービスもしくはテレホンサービスとサポートチームの指示によってのみ、トラブルシューティングと簡単な修理を行うようにしてください。デルで認められていない修理による損傷は、保証の対象となりません。製品に付属している安全にお使いいただくための注意をお読みになり、指示に従ってください。

- 1 システムおよび接続されている周辺機器の電源を切って、システムを電源コンセントから外し、周辺機器をシステムから外します。
- 2 システムカバーを開きます。64 ページの「システムカバーの取り外し」を参照してください。
- 3 内蔵ハードディスクドライブベイのラッチを持ち上げ、ベイをシステムから取り出します。図 3-8 を参照してください。

図 3-8. 内蔵ハードディスクドライブベイの取り外しと取り付け



- | | | | |
|---|-------------------|---|-----------|
| 1 | 内蔵ハードディスクドライブ (2) | 2 | リリースラッチ |
| 3 | 内蔵ハードディスクドライブベイ | 4 | サポートブラケット |

内蔵ハードディスクドライブベイの取り付け

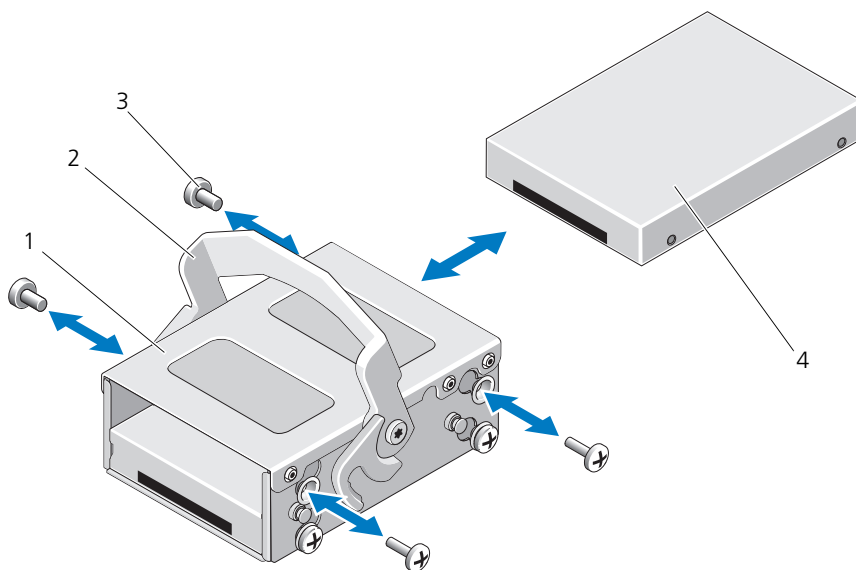
△ 注意：修理作業の多くは、認定されたサービス技術者のみが行うことができます。製品マニュアルで許可されている範囲に限り、またはオンラインサービスもしくはテレホンサービスとサポートチームの指示によってのみ、トラブルシューティングと簡単な修理を行うようにしてください。デルで認められていない修理による損傷は、保証の対象となりません。製品に付属している安全にお使いいただくための注意をお読みになり、指示に従ってください。

- 1 システムおよび接続されている周辺機器の電源を切って、システムを電源コンセントから外し、周辺機器をシステムから外します。
- 2 システムカバーを開きます。64 ページの「システムカバーの取り外し」を参照してください。
- 3 内蔵ハードディスクドライブベイのラッチを持ち上げ、ベイをサポートブラケットに合わせます。
- 4 ラッチを下げて固定します。

内蔵ハードディスクドライブを内蔵ハードディスクドライブベイから取り外す方法

内蔵ハードディスクドライブベイの両側からネジを外し、ハードディスクドライブを引き出します。図 3-9 を参照してください。

図 3-9. 内蔵ハードディスクドライブの内蔵ハードディスクドライブベイへの取り付け、および取り外し



- | | | | |
|---|-----------------|---|---------------|
| 1 | 内蔵ハードディスクドライブベイ | 2 | リリースラッチ |
| 3 | ネジ (4) * | 4 | 内蔵ハードディスクドライブ |


* ネジは、デルからご購入いただいたハードディスクドライブに付属しています。


ハードディスクドライブをハードディスクドライブベイに取り付ける方法

- 1 ドライブのコネクタの端が後部に来るようにして、ハードディスクドライブを内蔵ハードディスクドライブベイに挿入します。ハードディスクドライブがハードディスクドライブベイの背面と揃うまで挿入してください。図 3-9 を参照してください。
- 2 4本のネジを取り付けて、ハードディスクドライブをハードディスクドライブブラケットに固定します。


冷却ファン

お使いのシステムには、デュアルモーターの冷却ファンが 4 個搭載されています。冷却ファンにより、プロセッサ、PCI カード、およびメモリモジュールが冷却されます。お使いのシステムには、電源装置冷却用としてシングルモーターファン 1 台が搭載されています。


 **メモ：**ホットスワップによる冷却ファンの取り外しまたは取り付けはサポートされていません。

 **メモ：**特定のファンに問題が発生した場合には、システム管理ソフトウェアによってファン番号が示されるため、ファンアセンブリ上のファン番号を見て、問題のファンを容易に識別し、交換することができます。


冷却ファンの取り外し


 **警告：**冷却ファンは、システムの電源を切った後もしばらくは回転し続けることがあります。システムからの取り外し作業は、ファンの回転が止まるのを待ってから行ってください。

 **警告：**冷却ファンを取り外した状態でシステムを使用しないでください。

 **注意：**修理作業の多くは、認定されたサービス技術者のみが行うことができます。製品マニュアルで許可されている範囲に限り、またはオンラインサービスもしくはテレホンサービスとサポートチームの指示によってのみ、トラブルシューティングと簡単な修理を行うようにしてください。デルで認められていない修理による損傷は、保証の対象となりません。製品に付属している安全にお使いいただくための注意をお読みになり、指示に従ってください。

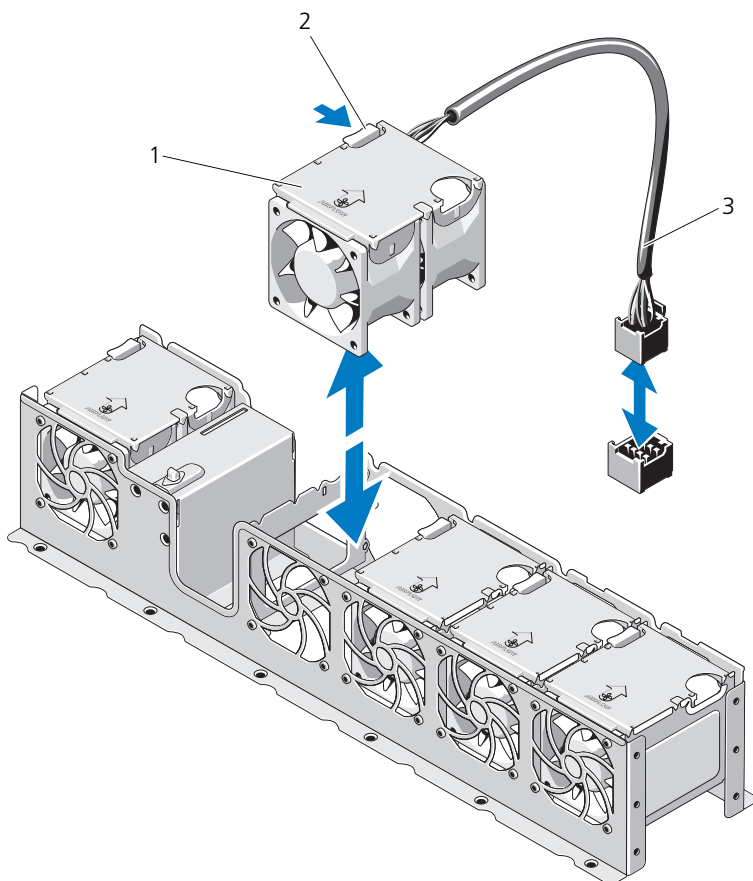
- 1 システムと周辺機器の電源を切り、システムをコンセントから外します。
- 2 システムカバーを開きます。64 ページの「システムカバーの取り外し」を参照してください。
- 3 冷却用エアフローカバーが取り付けられている場合は、取り外します。66 ページの「冷却用エアフローカバーの取り外し」を参照してください。
- 4 ファンの電源ケーブルをシステム基板から外します。図 3-10 を参照してください。

 **メモ：**ファン 3 と 4 を取り外すには、先にストレージコントローラカードを取り外します。92 ページの「ストレージコントローラカードの取り外し」を参照してください。

 **メモ：**ファン 5 を取り外すには、内蔵ハードディスクドライブベイおよびキャリアを取り外します。71 ページの「内蔵ハードディスクドライブベイの取り外し」を参照してください。

- 5 ファンの両端を持ってリリースタブを押し、ファンをファンブラケットからまっすぐに持ち上げます。図 3-10 を参照してください。

図 3-10. ファンの取り外しと取り付け



1 ファン (5)

2 リリースタブ

3 ファンの電源ケーブル

冷却ファンの取り付け



注意：修理作業の多くは、認定されたサービス技術者のみが行うことができます。製品マニュアルで許可されている範囲に限り、またはオンラインサービスもしくはテレホンサービスとサポートチームの指示によってのみ、トラブルシューティングと簡単な修理を行うようにしてください。デルで認められていない修理による損傷は、保証の対象となりません。製品に付属しているマニュアルの「安全にお使いいただくために」をお読みになり、指示に従ってください。

- 1 電源ケーブルのある側がシステムの背面を向くようにファンモジュールを合わせます。
- 2 ファンモジュールが完全に装着されるまで、ファンアセンブリに挿入します。図 3-10 を参照してください。
- 3 ファンの電源ケーブルをシステム基板の電源コネクタに接続します。
- 4 内蔵ハードディスクドライブキャリアおよびベイを取り付けます。73 ページの「内蔵ハードディスクドライブベイの取り付け」を参照してください。
- 5 電源ケーブルをシャーシ上のガイドに通します。
- 6 冷却用エアフローカバーを取り付けます。67 ページの「冷却用エアフローカバーの取り付け」を参照してください。
- 7 システムカバーを閉じます。65 ページの「システムカバーの取り付け」を参照してください。
- 8 システムおよびシステムに接続されている周辺機器をコンセントに接続し、電源を入れます。

電源装置

システムには 750W の冗長電源装置モジュールを 2 台取り付けることができます。



メモ：最大出力電力（ワット数で表記）は電源装置ラベルに記載されています。

電源装置を 2 台取り付ける場合、2 台目の電源装置はホットスワップ対応の冗長電源となります。冗長モードでは、効率を最大限に高めるために両方の電源装置に電力負荷が分散されます。システムの電源が入った状態で 1 台の電源装置を取り外すと、もう 1 台の電源装置が電力負荷をすべて引き受けます。





注意：システムの正常な冷却状態を維持するために、PS2 ベイに電源装置ダミーを取り付ける必要があります。80 ページの「電源装置ダミーの取り付け」を参照してください。



メモ：電源装置を 1 台だけ取り付ける場合は、PS1 電源装置ベイに取り付ける必要があります。

電源装置の取り外し

 **注意**：修理作業の多くは、認定されたサービス技術者のみが行うことができます。製品マニュアルで許可されている範囲に限り、またはオンラインサービスもしくはテレホンサービスとサポートチームの指示によってのみ、トラブルシューティングと簡単な修理を行うようにしてください。デルで認められていない修理による損傷は、保証の対象となりません。製品に付属しているマニュアルの「安全にお使いいただくために」をお読みになり、指示に従ってください。

 **注意**：システムが正常に動作するには、電源装置が1台は必要です。電源が入ったシステムでは、電源装置の取り外しと再取り付けは、一度に一台ずつにします。

- 1 電源から電源ケーブルを外します。
- 2 電源装置から電源ケーブルを外し、マジックテープストラップからシステムケーブルを外します。



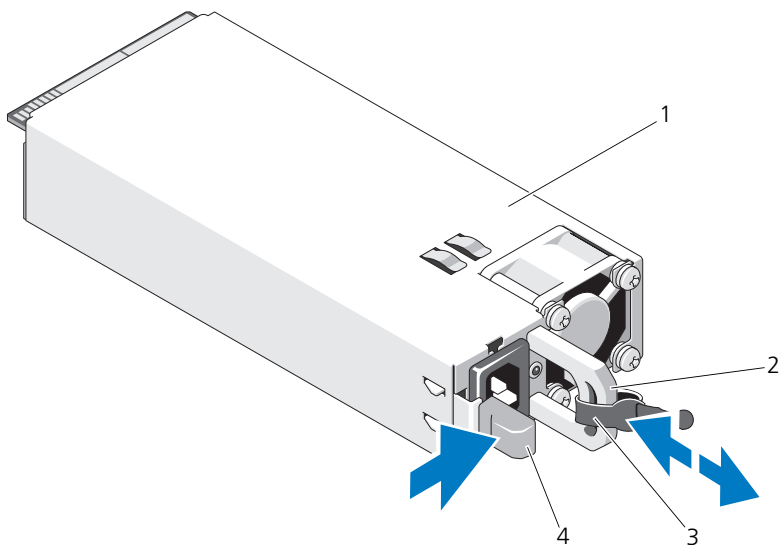
メモ：電源装置の取り外しに支障がある場合は、ラッチを外してオプションのケーブルマネージメントアームを持ち上げる必要があります。ケーブルマネージメントアームの詳細については、システムのラックに関するマニュアルを参照してください。

- 3 レバーリリースラッチを押し、電源装置をシャーシから引き出します。
図 3-11 を参照してください。





メモ：電源装置を取り付けない場合は、電源装置ダミーを取り付けます。80 ページの「電源装置ダミーの取り付け」を参照してください。


図 3-11. 電源装置の取り外しと取り付け




- | | | | |
|---|--------------|---|-----------|
| 1 | 電源装置 | 2 | 電源装置のハンドル |
| 3 | マジックテープストラップ | 4 | リリースラッチ |

電源装置の取り付け


- 両方の電源装置のタイプと最大出力電力が同じであることを確認します。
 **メモ**：最大出力電力（ワット数で表記）は電源装置ラベルに記載されています。
- 新しい電源装置をシャーシに挿入し、完全に固定されてリリースラッチがカチッとロックするまで押し込みます。図 3-11 を参照してください。
 **メモ**：前の手順の手順 2 でケーブルマネージメントアームのラッチを外した場合は、再びラッチをかけます。ケーブルマネージメントアームの詳細については、システムのラックに関するマニュアルを参照してください。
- 電源ケーブルを電源装置に接続し、電源ケーブルのプラグをコンセントに差し込みます。

 **注意**：電源ケーブルを接続する際には、ケーブルをマジックテープストラップで固定してください。


 **メモ**：2 台の電源装置があるシステムに新しい電源装置の通常の取り付けや、ホットスワップまたはホットアッドによって交換または取り付けを行う際には、システムが電源を認識して状態を判断するまで数秒待ちます。電源装置のステータスインジケータが緑色に点灯して、電源装置が正常に機能していることを示します (図 1-5 を参照)。

電源装置ダミーの取り外し

2 台目の電源装置を取り付ける場合は、電源装置ダミーを外側へ引いて、ベイ PS2 から取り外します。

 **注意**：冗長構成の場合は、システムの正常な冷却状態を維持するために、電源装置ベイ PS2 に電源装置ダミーを取り付ける必要があります。電源装置ダミーは、2 台目の電源装置を取り付ける場合にのみ取り外してください。

電源装置ダミーの取り付け

 **メモ**：電源装置ダミーは必ず電源装置ベイ PS2 に取り付けてください。

電源装置ダミーを取り付けるには、ダミーを電源装置ベイに合わせ、カチッと所定の位置に収まるまで挿入します。

システムメモリ

お使いのシステムは、DDR3 レジスタ DIMM (RDIMM) またはバッファなし ECC DIMM (UDIMM) をサポートしています。シングルランクとデュアルランクの DIMM は 1067 MHz または 1333 MHz、クアドランクの DIMM は 1067 MHz のものが使用できます。

システムにはメモリソケットが 8 個あり、4 個ずつの 2 セット (各プロセッサに 1 セット) に分かれています。ソケット 4 個の各セットは、3 つのチャンネルで構成されています。チャンネル 0 に 2 枚、チャンネル 1 と 2 に各 1 枚の DIMM を取り付ける構成です。各チャンネルの最初のソケットは、白色のリリースレバーが目印です。

お使いのシステムでサポートされる最大メモリは、使用するメモリモジュールのタイプとサイズによって左右されます。

- サイズが 1 GB、2 GB、4 GB、8 GB、16 GB のシングルランク、デュアルランク、クアドランクの RDIMM で、合計 128 GB まで。
- 1 GB および 2 GB の UDIMM で、合計 16 GB まで。

メモリモジュール取り付けの一般的ガイドライン

システムの最適なパフォーマンスを実現するには、システムメモリを構成する際に以下の一般的なガイドラインに従ってください。



メモ：ガイドラインから外れたメモリ構成では、システムが起動しなかったり、ビデオが出力されない場合があります。

- **RDIMM と UDIMM を混在させることはできません。**
- 使用しないメモリチャンネルを除いて、メモリモジュールを装着するメモリチャンネルは、すべて同一の構成にする必要があります。
- 各プロセッサのメモリ構成は同一にする必要があります。
- **A1 ~ A4 または B1 ~ B4** の中に異なるサイズのメモリモジュール（たとえば **2 GB** と **4 GB**）を混在させることはできませんが、メモリモジュールを装着するチャンネルはすべて同一の構成にする必要があります。
- オプティマイザモードを使用する場合、メモリモジュールは **A1** または **B1** を先頭とする番号順にソケットに取り付けます。
- メモリミラーリングまたはアドバンスト ECC モードを使用する場合、プロセッサから最も遠いチャンネルは使用せず、最初にチャンネル **A1** または **B1**、次に **A2** または **B2** という順序でメモリモジュールを取り付けます。
- アドバンスト ECC モードでは、**x4** または **x8** の **DRAM** デバイス幅を使用するメモリモジュールが必要です。
- 各チャンネルのメモリ速度は、メモリ構成によって左右されます。
 - シングルまたはデュアルランクのメモリモジュールの場合は、次のとおりです。
 - 各チャンネルの **1** 枚のメモリモジュールは **1333 MHz** までをサポートします。
 - 各チャンネルの **2** 枚のメモリモジュールは **1067 MHz** までをサポートします。
 - クアッドランクのメモリモジュールの場合は、次のとおりです。
 - 各チャンネルの **1** 枚のメモリモジュールは **1067 MHz** までをサポートします。
 - チャンネルごとの **2** 枚のメモリモジュールは、メモリモジュール自体の速度に関係なく、**800 MHz** までに制限されます。
- クアッドランクのメモリモジュールをシングルまたはデュアルランクのモジュールと混在させる場合、クアッドランクのモジュールは白色のリリースレバーが付いたソケットに取り付ける必要があります。
- 速度の異なるメモリモジュールを取り付けた場合は、取り付けられているメモリモジュールのうちで最も遅いものの速度で動作します。

モードごとのガイドライン

各プロセッサに 3 つのメモリチャンネルが割り当てられます。使用されるチャンネルの数と使用可能な構成は、選択するメモリモードによって異なります。

アドバンスト ECC (ロックステップ) モードのサポート

この構成では、プロセッサに近い位置にある 2 つのチャンネルが結合されて、1 つの 128 ビットチャンネルとなります。このモードは、x4 ベースと x8 ベースの両方のメモリモジュールで SDDC をサポートしています。メモリモジュールは、対応する各スロットで、サイズ、速度、テクノロジーが同一でなければなりません。

メモリミラーリングのサポート

プロセッサに近い位置にある 2 つのチャンネルに同一のメモリモジュールが取り付けられている場合は、メモリミラーリングがサポートされます（最も遠い位置のチャンネルにはメモリを取り付けしないでください）。また、セットアップユーティリティでミラーリングを有効に設定する必要があります。ミラーリング構成では、使用可能なシステムメモリの総量は取り付けられた総物理メモリの 2 分の 1 です。

オブティマイザ (独立チャンネル) モード

このモードでは、3 つのチャンネルすべてに同一のメモリモジュールが装着されています。メモリの総容量は増えますが、x8 ベースのメモリモジュールの場合、SDDC がサポートされません。

このモードでは、各プロセッサに 1 GB のメモリモジュールを 1 枚使用する最小のシングルチャンネル構成もサポートされています。

本項で説明したメモリのガイドラインに則したメモリの構成例を表 1 および表 2 に示します。表中には、同一のメモリモジュール構成およびその物理メモリと使用可能なメモリの合計が示されています。混在構成やクアドランクメモリモジュールの構成については記載されておらず、どの構成についても、メモリ速度に関する注意点は取り扱われていません。

表 1. RDIMM シングルおよびデュアルランクのメモリ構成の例
(プロセッサ1個あたり)


メモリ モード	メモリ モジュール のサイズ	メモリソケット				シングルプロセッサ		デュアルプロセッサ	
		4	1	2	3	物理 メモリ (GB)	使用可能 なメモリ (GB)	物理 メモリ (GB)	使用可能 なメモリ (GB)
最適化	1 GB		X			1	すべて	2	すべて
			X	X		2		4	
			X	X	X	3		6	
		X	X	X	X	4		8	
	2 GB		X			2	すべて	4	すべて
			X	X		4		8	
			X	X	X	6		12	
		X	X	X	X	8		16	
	4 GB		X			4	すべて	8	すべて
			X	X		8		16	
			X	X	X	12		24	
		X	X	X	X	16		32	
8 GB		X			8	すべて	16	すべて	
		X	X		16		32		
		X	X	X	24		48		
	X	X	X	X	32		64		
16 GB		X			16	すべて	32	すべて	
		X	X		32		64		
		X	X	X	48		96		
	X	X	X	X	64		128		
アドバンス ECC ¹	2 GB		X	X		4	すべて	8	すべて
	4 GB		X	X		8	すべて	16	すべて
	8 GB		X	X		16	すべて	32	すべて
	16 GB		X	X		32	すべて	64	すべて
ミラーリング	2 GB		X	X		4	2	8	4
	4 GB		X	X		8	4	16	8
	8 GB		X	X		16	8	32	16
	16 GB		X	X		32	16	64	32


1. x4 または x8 ベースのメモリモジュールが必要です。

表 2. UDIMM メモリ構成の例（プロセッサ 1 個あたり）

メモリモード	メモリモジュールのサイズ	メモリソケット				シングルプロセッサ		デュアルプロセッサ	
		4	1	2	3	物理メモリ (GB)	使用可能なメモリ (GB)	物理メモリ (GB)	使用可能なメモリ (GB)
最適マイザ	1 GB		X			1	すべて	2	すべて
			X	X		2		4	
			X	X	X	3		6	
		X	X	X	X	4		8	
	2 GB		X			2	すべて	4	すべて
			X	X		4		8	
		X	X	X	6	12			
X		X	X	X	8	16			
アドバンスト ECC ¹	1 GB		X	X		2	すべて	4	すべて
	2 GB		X	X		4	すべて	8	すべて
ミラーリング	1 GB		X	X		2	1	4	2
	2 GB		X	X		4	2	8	4

メモリモジュールの取り付け

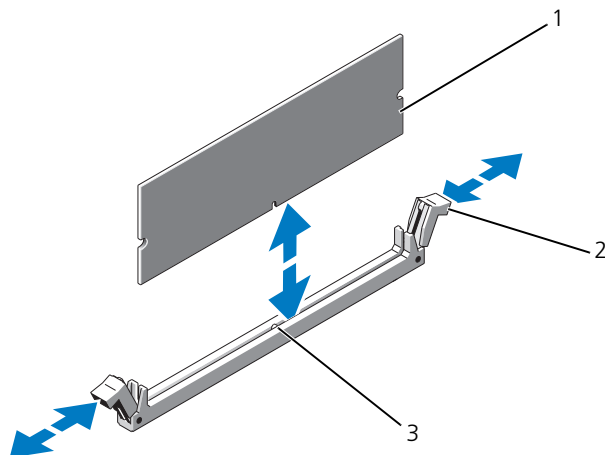
 **警告：**メモリモジュールは、システムの電源を切った後もしばらくは高温です。メモリモジュールが冷えるのを待ってから作業してください。メモリモジュールはカードの両端を持ちます。メモリモジュールのコンポーネントには指を触れないでください。

 **注意：**修理作業の多くは、認定されたサービス技術者のみが行うことができます。製品マニュアルで許可されている範囲に限り、またはオンラインサービスもしくはテレホンサービスとサポートチームの指示によるのみ、トラブルシューティングと簡単な修理を行うようにしてください。デルで認められていない修理による損傷は、保証の対象となりません。製品に付属しているマニュアルの「安全にお使いいただくために」をお読みになり、指示に従ってください。

- 1 システムおよび接続されているすべての周辺機器の電源を切り、システムをコンセントから外します。
- 2 システムカバーを開きます。64 ページの「システムカバーの取り外し」を参照してください。
- 3 冷却用エアフローカバーを取り外します。66 ページの「冷却用エアフローカバーの取り外し」を参照してください。
- 4 メモリモジュールソケットの位置を確認します。図 6-1 を参照してください。

- 5 図 3-12 に示すように、メモリモジュールソケットのイジェクタを押し開くと、ソケットにメモリモジュールを挿入できます。
- 6 メモリモジュールはカードの端のみを持ちます。端以外の部分には絶対に触れないでください。

図 3-12. メモリモジュールの取り外しと取り付け



- 1 メモリモジュール
 - 2 メモリモジュールソケットのイジェクタ (2)
 - 3 位置合わせキー
- 7 メモリモジュールソケットの位置合わせキーにメモリモジュールのエッジコネクタを合わせ、ソケットにメモリモジュールを差し込みます。
メモ：メモリモジュールソケットには位置合わせキーがあり、メモリモジュールは一方向にしか取り付けられません。
 - 8 親指でメモリモジュールを押し下げて、メモリモジュールをソケットにしっかりとめ込みます。
メモリモジュールがソケットに正しく装着されると、メモリモジュールソケットのイジェクタが所定の位置にカチッと収まります。
 - 9 手順 5 ～ 手順 8 を繰り返して、残りのメモリモジュールを取り付けます。表 2 を参照してください。
 - 10 冷却用エアフローカバーを取り付けます。67 ページの「冷却用エアフローカバーの取り付け」を参照してください。

- 11 システムカバーを閉じます。65 ページの「システムカバーの取り付け」を参照してください。
- 12 システムを起動し、<F2> を押してセットアップユーティリティを起動し、メインのセットアップ画面の **System Memory** (システムメモリ) 設定を確認します。
システムは新しく増設したメモリを認識して値を変更済みです。
- 13 値が正しくない場合、1 枚または複数のメモリモジュールが正しく取り付けられていない可能性があります。手順 2 ~ 手順 12 を繰り返し、メモリモジュールがソケットにしっかり装着されていることを確認します。
- 14 システム診断プログラムでシステムメモリのテストを実行します。142 ページの「内蔵されたシステム診断プログラムの実行」を参照してください。

メモリモジュールの取り外し



警告: メモリモジュールは、システムの電源を切った後もしばらくは高温です。メモリモジュールが冷えるのを待ってから作業してください。メモリモジュールはカードの両端を持ちます。メモリモジュールのコンポーネントには指を触れないでください。



注意: 修理作業の多くは、認定されたサービス技術者のみが行うことができます。製品マニュアルで許可されている範囲に限り、またはオンラインサービスもしくはテレホンサービスとサポートチームの指示によってのみ、トラブルシューティングと簡単な修理を行うようにしてください。デルで認められていない修理による損傷は、保証の対象となりません。製品に付属しているマニュアルの「安全にお使いいただくために」をお読みになり、指示に従ってください。

- 1 システムおよび接続されているすべての周辺機器の電源を切り、システムをコンセントから外します。
- 2 システムカバーを開きます。64 ページの「システムカバーの取り外し」を参照してください。
- 3 冷却用エアフローカバーを取り外します。66 ページの「冷却用エアフローカバーの取り外し」を参照してください。
- 4 メモリモジュールソケットの位置を確認します。図 6-1 を参照してください。
- 5 メモリモジュールがソケットから飛び出して外れるまで、ソケットの両側にあるイジェクトタを押し開きます。図 3-12 を参照してください。
メモリモジュールはカードの端のみを持ちます。端以外の部分には絶対に触れないでください。
- 6 冷却用エアフローカバーを取り付けます。67 ページの「冷却用エアフローカバーの取り付け」を参照してください。

- 7 システムカバーを閉じます。65 ページの「システムカバーの取り付け」を参照してください。
- 8 システムと周辺機器の電源ケーブルをコンセントに接続し、電源を入れます。

拡張カードと拡張カードライザー

お使いのシステムでは、拡張カードライザーに PCI-Express (PCIe) 拡張カードを 4 枚まで取り付けることができます。

お使いのシステムには、3 つの x4 Gen2 PCIe 拡張カードスロットと、1 つの x8 Gen2 PCIe 拡張カードスロットを提供する拡張カードライザー 1 が装備されています。

△ 注意：拡張カードは、拡張カードライザーのスロットにのみ取り付けることができます。拡張カードをシステム基板のライザーコネクタに直接取り付けないでください。

拡張カードの取り付けガイドライン

- 拡張カードスロットは、フルハイトとハーフレングスのカードをサポートしています。
- 拡張カードスロットはホットスワップに対応しています。
- PCI Express Generation 2 の拡張カードはすべてのスロットでサポートされています。
- スロットはすべて x8 コネクタです。

△ 注意：冷却効果を確認するには、内蔵ストレージコントローラを除いて、2 枚の拡張カードのうち、消費電力が 15 W を超えるものは 1 枚のみ (25 W まで) としてください。

- 冷却効果が確保され機械的にも適合するように拡張カードを取り付けるためのガイドを表 3 に示します。表に示すスロットの優先順位に従って、優先度の最も高い拡張カードを最初に取り付ける必要があります。その他すべての拡張カードは、カードの優先順位とスロットの優先順位に従って取り付けてください。

表 3. ライザー 1 に取り付ける拡張カードの優先順位


カード優先度	カードのタイプ	スロット優先度	可能な枚数	25 W カード
1	PERC S300/S100	1, 2	2	Y
2	PERC H800	3, 2	2	Y
3	PERC 6/E コントローラ	3, 2	2	Y

表 3. ライザー 1 に取り付ける拡張カードの優先順位

カード 優先度	カードのタイプ	スロット 優先度	可能な枚数	25 W カード
4	SAS 5/E	3, 2	2	Y
5	SCSI コントローラ	3, 2	2	Y
6	HPCC	2, 1	2	Y
7	ファイバチャネル	2, 1	2	Y
8	10 Gb NIC	2, 1	2	Y
9	その他すべての NIC	1, 2	2	N
10	その他すべての Dell 内蔵 ストレージカード	4	1	Y
11	Dell 以外のストレージカード	1, 2	2	N*

* 利用可能な場合

拡張カードの取り付け

 **注意**：修理作業の多くは、認定されたサービス技術者のみが行うことができます。製品マニュアルで許可されている範囲に限り、またはオンラインサービスもしくははテレホンサービスとサポートチームの指示によってのみ、トラブルシューティングと簡単な修理を行うようにしてください。デルで認められていない修理による損傷は、保証の対象となりません。製品に付属しているマニュアルの「安全にお使いいただくために」をお読みになり、指示に従ってください。

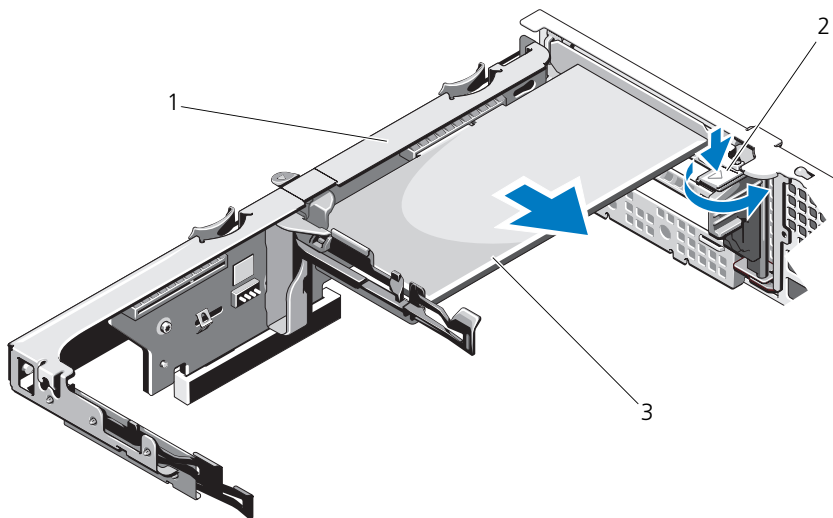
- 1 拡張カードをパッケージから取り出し、取り付けの準備をします。
手順については、カードに付属のマニュアルを参照してください。
- 2 システムおよび接続されているすべての周辺機器の電源を切り、システムをコンセントから外します。
- 3 システムカバーを開きます。64 ページの「システムカバーの取り外し」を参照してください。
- 4 冷却用エアフローカバーを取り外します。66 ページの「冷却用エアフローカバーの取り外し」を参照してください。
- 5 拡張カードラッチを開き、フィルターブラケットを取り外します。図 3-13 を参照してください。



メモ：このブラケットは、拡張カードを取り外す場合に備えて保管しておいてください。FCC 認可規格にシステムを準拠させるには、空の拡張カードスロットにフィルターブラケットを取り付ける必要があります。ブラケットには、システム内へのごみやほこりの侵入を防ぐほか、システム内部の正常な冷却と換気を助ける働きもあります。

- 6 カードの両端を持って、カードエッジコネクタを拡張カードライザーの拡張カードコネクタに合わせます。
- 7 カードエッジコネクタを拡張カードコネクタにしっかりと挿入し、カードを固定します。
- 8 拡張カードラッチを閉じます。図 3-13 を参照してください。

図 3-13. 拡張カードの取り外しと取り付け




- | | |
|-------------|------------|
| 1 拡張カードライザー | 2 拡張カードラッチ |
| 3 拡張カード | |

- 9 拡張カードにすべてのケーブルを接続します。
- 10 システムカバーを閉じます。65 ページの「システムカバーの取り付け」を参照してください。
- 11 システムおよびシステムに接続されている周辺機器をコンセントに接続し、電源を入れます。

拡張カードの取り外し

△ **注意**：修理作業の多くは、認定されたサービス技術者のみが行うことができます。製品マニュアルで許可されている範囲に限り、またはオンラインサービスもしくはテレホンサービスとサポートチームの指示によってのみ、トラブルシューティングと簡単な修理を行うようにしてください。デルで認められていない修理による損傷は、保証の対象となりません。製品に付属しているマニュアルの「安全にお使いいただくために」をお読みになり、指示に従ってください。

- 1 システムおよび接続されているすべての周辺機器の電源を切り、システムをコンセントから外します。
- 2 システムカバーを開きます。64 ページの「システムカバーの取り外し」を参照してください。
- 3 冷却用エアフローカバーを取り外します。66 ページの「冷却用エアフローカバーの取り外し」を参照してください。
- 4 カードからすべてのケーブルを外します。
- 5 拡張カードラッチを開きます。図 3-13 を参照してください。
- 6 拡張カードの端をつかんで、拡張カードコネクタから慎重に取り外します。
- 7 拡張カードを取り外したままにする場合は、空の拡張スロットの開口部に金属製のフィルターブラケットを取り付け、拡張カードラッチを閉じます。
 **メモ**：FCC (Federal Communications Commission) 認可規格にシステムを準拠させるには、空の拡張スロットにフィルターブラケットを取り付ける必要があります。ブラケットには、システム内へのごみやほこりの侵入を防ぐほか、システム内部の正常な冷却と換気を助ける働きもあります。
- 8 システムカバーを閉じます。65 ページの「システムカバーの取り付け」を参照してください。
- 9 システムおよびシステムに接続されている周辺機器をコンセントに接続し、電源を入れます。

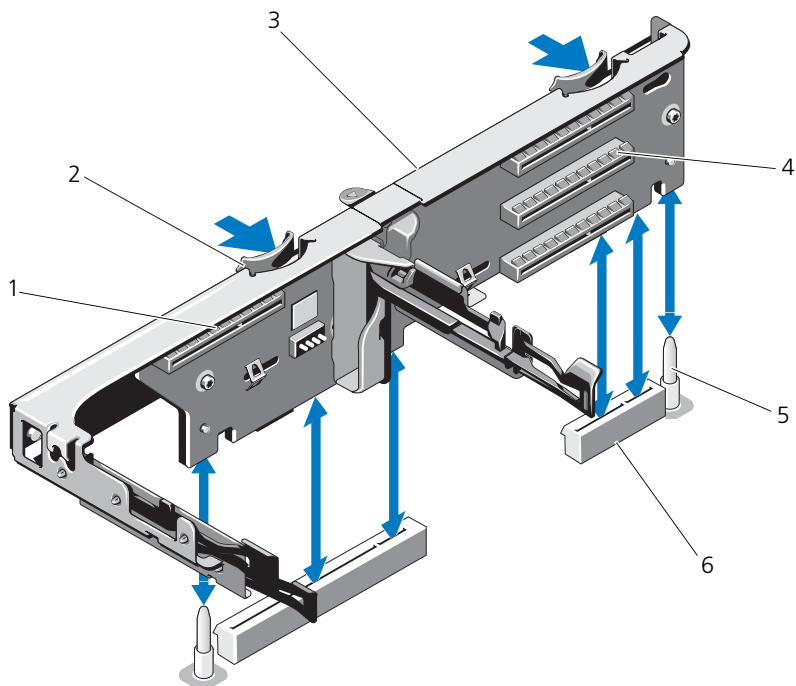
拡張カードライザーの取り外し

△ **注意**：修理作業の多くは、認定されたサービス技術者のみが行うことができます。製品マニュアルで許可されている範囲に限り、またはオンラインサービスもしくはテレホンサービスとサポートチームの指示によってのみ、トラブルシューティングと簡単な修理を行うようにしてください。デルで認められていない修理による損傷は、保証の対象となりません。製品に付属しているマニュアルの「安全にお使いいただくために」をお読みになり、指示に従ってください。

- 1 システムおよび接続されているすべての周辺機器の電源を切り、システムをコンセントから外します。
- 2 システムカバーを開きます。64 ページの「システムカバーの取り外し」を参照してください。

- 3 冷却用エアフローカバーを取り外します。66 ページの「冷却用エアフローカバーの取り外し」を参照してください。
- 4 拡張カードスロットに拡張カードが取り付けられている場合は、取り外します。90 ページの「拡張カードの取り外し」を参照してください。
- 5 ストレージコントローラカードが取り付けられている場合は、取り外します。92 ページの「ストレージコントローラカードの取り外し」を参照してください。
- 6 ライザーカードに接続されているケーブルを外します。
- 7 拡張カードライザーを取り外すには、拡張カードライザー上にある青色のタブを両方同時に押したまま、シャーシから持ち上げます。図 3-14 を参照してください。

図 3-14. 拡張カードライザーの取り外しと取り付け



- | | |
|---------------------|---------------------|
| 1 内蔵ストレージコントローラスロット | 2 ライザーガイド (2) |
| 3 拡張カードライザー | 4 拡張カードスロット |
| 5 ライザーガイドポスト (2) | 6 拡張カードライザーズロット (2) |

拡張カードライザーの取り付け

△ **注意**：修理作業の多くは、認定されたサービス技術者のみが行うことができます。製品マニュアルで許可されている範囲に限り、またはオンラインサービスもしくはテレホンサービスとサポートチームの指示によってのみ、トラブルシューティングと簡単な修理を行うようにしてください。デルで認められていない修理による損傷は、保証の対象となりません。製品に付属しているマニュアルの「安全にお使いいただくために」をお読みになり、指示に従ってください。

- 1 拡張カードライザーを取り付けるには、ライザーガイドをシステム基板上のライザーガイドポストに合わせます。図 3-14 を参照してください。
- 2 拡張カードライザーを所定の位置に下ろし、拡張カードライザーコネクタが完全に装着されるまでしっかり挿入します。
- 3 必要に応じて、取り外した拡張カードを取り付けます。88 ページの「拡張カードの取り付け」を参照してください。
- 4 ストレージコントローラカードを取り付けます。95 ページの「ストレージコントローラカードの取り付け」を参照してください。
- 5 すべてのケーブルを接続します。
- 6 システムカバーを閉じます。65 ページの「システムカバーの取り付け」を参照してください。
- 7 システムおよび周辺機器をそれぞれの電源に接続します。

内蔵ストレージコントローラカード

お使いのシステムには、ライザーに内蔵 RAID コントローラカード専用の拡張カードスロットがあります。このカードは、システムのハードディスクドライブに内蔵ストレージサブシステムを提供するものです。コントローラは SAS ハードディスクドライブと SATA ハードディスクドライブをサポートしており、ハードディスクドライブを RAID 構成に設定できます。設定可能な RAID の種類は、システムに搭載されているストレージコントローラのバージョンに応じて異なります。

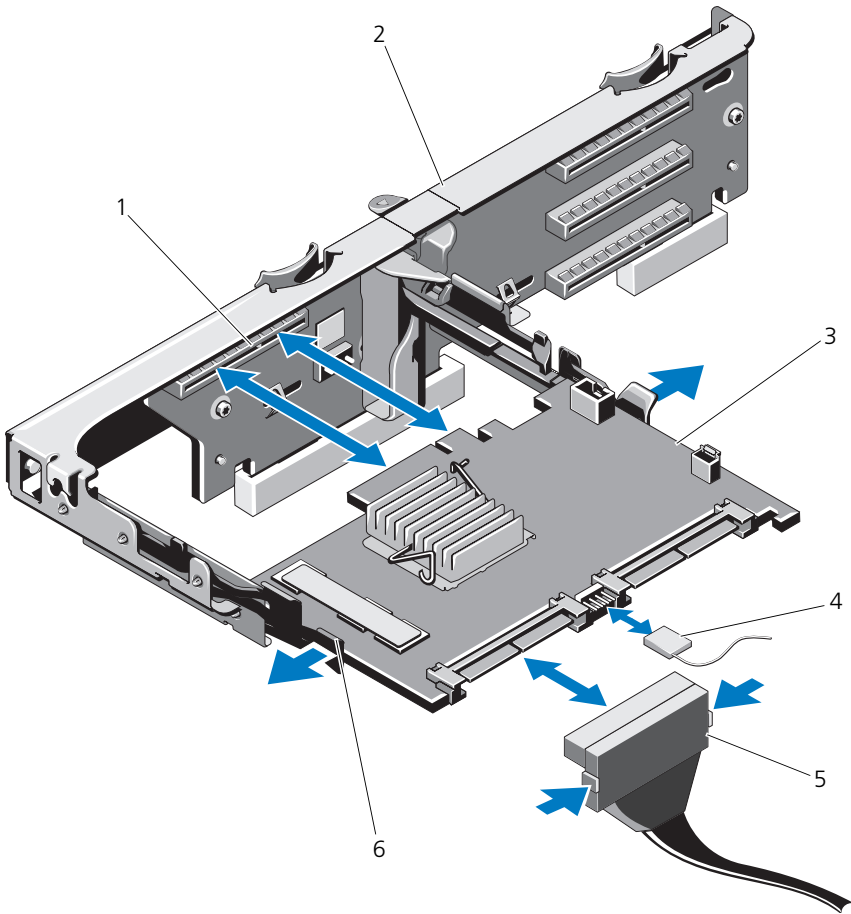
ストレージコントローラカードの取り外し

△ **注意**：修理作業の多くは、認定されたサービス技術者のみが行うことができます。製品マニュアルで許可されている範囲に限り、またはオンラインサービスもしくはテレホンサービスとサポートチームの指示によってのみ、トラブルシューティングと簡単な修理を行うようにしてください。デルで認められていない修理による損傷は、保証の対象となりません。製品に付属しているマニュアルの「安全にお使いいただくために」をお読みになり、指示に従ってください。

- 1 システムおよび接続されているすべての周辺機器の電源を切り、システムをコンセントから外します。
- 2 システムカバーを開きます。64 ページの「システムカバーの取り外し」を参照してください。


- 3 拡張カードが取り付けられている場合は、取り外します。90 ページの「拡張カードの取り外し」を参照してください。
- 4 カードに接続されている SAS ケーブルを外します。
- 5 カードと拡張カードライザーをつないでいるケーブルを外します。
- 6 バッテリキャッシュ付き RAID コントローラの場合は、カードと RAID バッテリをつないでいるケーブルを外します。
- 7 両方のカードエッジガイドを外側に曲げ、ストレージコントローラカードをコネクタから引き抜きます。

図 3-15. ストレージコントローラカードの取り付けと取り外し



- | | | | |
|---|-----------------|---|---------------------|
| 1 | ストレージコネクタ | 2 | 拡張カードライザー |
| 3 | ストレージコントローラカード | 4 | ストレージコントローラカードのケーブル |
| 5 | SAS データケーブルコネクタ | 6 | リリースレバー (青色) |

ストレージコントローラカードの取り付け

 **注意：**修理作業の多くは、認定されたサービス技術者のみが行うことができます。製品マニュアルで許可されている範囲に限り、またはオンラインサービスもしくはテレホンサービスとサポートチームの指示によってのみ、トラブルシューティングと簡単な修理を行うようにしてください。デルで認められていない修理による損傷は、保証の対象となりません。製品に付属しているマニュアルの「安全にお使いいただくために」をお読みになり、指示に従ってください。

- 1 システムおよび接続されているすべての周辺機器の電源を切り、システムをコンセントから外します。
- 2 システムカバーを開きます。64 ページの「システムカバーの取り外し」を参照してください。
- 3 拡張カードが取り付けられている場合は、取り外します。90 ページの「拡張カードの取り外し」を参照してください。
- 4 拡張カードライザーのストレージコントローラカードスロットの下にあるケーブルパスにケーブルを配線します。
- 5 ストレージコントローラカードのエッジをライザーに向けて、カードの片側を黒色のカードエッジガイドに挿入します。



メモ：拡張カードライザー 1 の場合、取り付け順序はスロット 3、2、1、4 となります。スケジュールコントローラカードは、その他の拡張カードを取り付けた後で、スロット 4 に取り付けてください。

- 6 青色のカードエッジガイドを外側に曲げて、カードを青色のカードエッジガイドに下ろし、ガイドを放します。図 3-15 を参照してください。
- 7 カードが完全に装着されるまで、ストレージコントローラカードのエッジコネクタをライザーのカードスロットに挿入します。
- 8 2 つの SAS データケーブルコネクタ、CNTRL 0 と CNTRL 1 をストレージコントローラカードに接続します。図 3-15 を参照してください。



メモ：ケーブルは、必ずケーブルのコネクタラベルの表記に従って接続してください。ケーブルを逆方向に取り付けると機能しません。

- 9 バッテリキャッシュ付き RAID コントローラの場合は、RAID バッテリケーブルをコントローラカードに接続します。
- 10 拡張カードを取り付けます。88 ページの「拡張カードの取り付け」を参照してください。
- 11 システムカバーを閉じます。65 ページの「システムカバーの取り付け」を参照してください。
- 12 システムおよびシステムに接続されている周辺機器をコンセントに接続し、電源を入れます。

iDRAC6 Express カード

iDRAC6 Express カードの取り付け

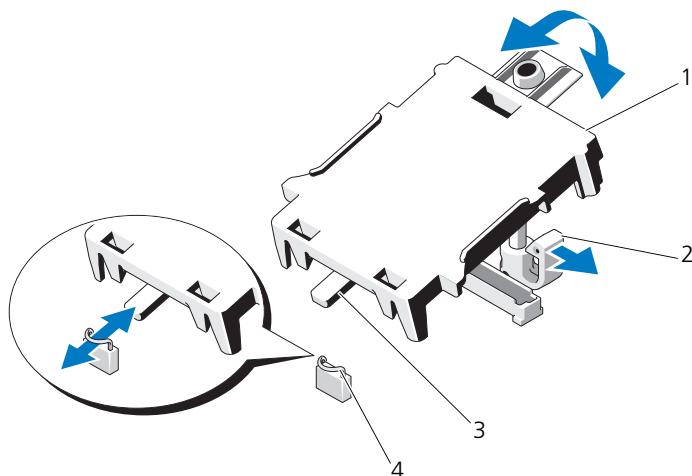


注意：修理作業の多くは、認定されたサービス技術者のみが行うことができます。製品マニュアルで許可されている範囲に限り、またはオンラインサービスもしくはテレホンサービスとサポートチームの指示によってのみ、トラブルシューティングと簡単な修理を行うようにしてください。デルで認められていない修理による損傷は、保証の対象となりません。製品に付属しているマニュアルの「安全にお使いいただくために」をお読みになり、指示に従ってください。

- 1 システムおよび接続されているすべての周辺機器の電源を切り、システムをコンセントから外します。
- 2 システムカバーを開きます。64 ページの「システムカバーの取り外し」を参照してください。
- 3 取り付けられている場合は、すべての拡張カードを拡張カードライザーから取り外します。90 ページの「拡張カードの取り外し」を参照してください。
- 4 iDRAC6 Express カードの切り込みをシステム基板上のクリップに挿入します。
- 5 カードの前端をシステム基板上のコネクタに合わせます。コネクタの位置については、図 6-1 を参照してください。
- 6 完全に装着されるまで、カードを押し下げます。図 3-16 を参照してください。

カードの前端が所定の位置に収まると、プラスチック製の突起タブがホルダの前端部にカチッと合致します。

図 3-16. iDRAC6 Express カードの取り外しと取り付け



- | | | | |
|---|--------------------|---|--------------|
| 1 | iDRAC6 Express カード | 2 | プラスチック製の突起タブ |
| 3 | 切り込み | 4 | クリップ |

- 7 拡張カードライザーにすべての拡張カードを取り付けます。88 ページの「拡張カードの取り付け」を参照してください。
- 8 システムカバーを閉じます。65 ページの「システムカバーの取り付け」を参照してください。
- 9 システムと周辺機器の電源ケーブルをコンセントに接続し、電源を入れます。

iDRAC6 Express カードの取り外し


△ 注意：修理作業の多くは、認定されたサービス技術者のみが行うことができます。製品マニュアルで許可されている範囲に限り、またはオンラインサービスもしくはテレホンサービスとサポートチームの指示によってのみ、トラブルシューティングと簡単な修理を行うようにしてください。デルで認められていない修理による損傷は、保証の対象となりません。製品に付属しているマニュアルの「安全にお使いいただくために」をお読みになり、指示に従ってください。

- 1 システムおよび接続されているすべての周辺機器の電源を切り、システムをコンセントから外します。
- 2 システムカバーを開きます。64 ページの「システムカバーの取り外し」を参照してください。

- 3 カードの前端にある保持突起タブをわずかに後方へ引き、カードを保持突起から注意深く外します。図 3-16 を参照してください。
ホルダが突起から外れると、カードの下のコネクタがシステム基板コネクタから外れます。
- 4 カードの切り込みがシステム基板上のクリップに入るような角度にカードを傾けます。
- 5 拡張カードを取り付けます。88 ページの「拡張カードの取り付け」を参照してください。
- 6 システムカバーを閉じます。65 ページの「システムカバーの取り付け」を参照してください。
- 7 システムと周辺機器の電源ケーブルをコンセントに接続し、電源を入れます。

iDRAC6 Enterprise カード（オプション）

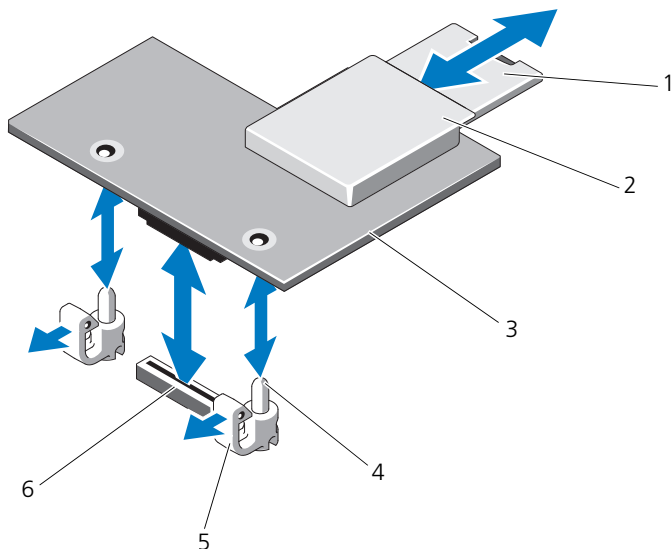
iDRAC6 Enterprise カードの取り付け

 **注意：**修理作業の多くは、認定されたサービス技術者のみが行うことができます。製品マニュアルで許可されている範囲に限り、またはオンラインサービスもしくはテレホンサービスとサポートチームの指示によってのみ、トラブルシューティングと簡単な修理を行うようにしてください。デルで認められていない修理による損傷は、保証の対象となりません。製品に付属しているマニュアルの「安全にお使いいただくために」をお読みになり、指示に従ってください。

- 1 システムおよび接続されているすべての周辺機器の電源を切り、システムをコンセントから外します。
- 2 システムカバーを開きます。64 ページの「システムカバーの取り外し」を参照してください。
- 3 冷却用エアフローカバーを取り外します。66 ページの「冷却用エアフローカバーの取り外し」を参照してください。
- 4 iDRAC6 Enterprise ポートのプラスチック製フィラープラグをシステムの背面パネルから取り外します。
- 5 RJ-45 コネクタが背面パネルの開口部に入る角度にカードを傾けます。図 3-17 を参照してください。
- 6 システム基板上の iDRAC6 コネクタの横にある前側のプラスチック製保持突起（2 つ）にカードの前端を合わせ、カードを挿入します。図 3-17 を参照してください。

カードの前端が所定の位置に収まると、プラスチック製の突起がカードの前端部にカチッと合致します。

図 3-17. iDRAC6 Enterprise カードの取り外しと取り付け



- | | | | |
|---|-----------------------|---|---------------------------|
| 1 | VFlash SD カード | 2 | VFlash メディアスロット |
| 3 | iDRAC6 Enterprise カード | 4 | 保持突起ポスト (2) |
| 5 | 保持突起タブ (2) | 6 | iDRAC6 Enterprise カードコネクタ |

- 7 必要に応じて、VFlash メディアカードを取り付けます。101 ページの「VFlash メディアカードの取り付け」を参照してください。
- 8 システムカバーを閉じます。65 ページの「システムカバーの取り付け」を参照してください。
- 9 システムと周辺機器の電源ケーブルをコンセントに接続し、電源を入れます。

iDRAC6 Enterprise カードの取り外し



注意：修理作業の多くは、認定されたサービス技術者のみが行うことができます。製品マニュアルで許可されている範囲に限り、またはオンラインサービスもしくはテレホンサービスとサポートチームの指示によってのみ、トラブルシューティングと簡単な修理を行うようにしてください。デルで認められていない修理による損傷は、保証の対象となりません。製品に付属しているマニュアルの「安全にお使いいただくために」をお読みになり、指示に従ってください。

- 1 システムおよび接続されているすべての周辺機器の電源を切り、システムをコンセントから外します。
- 2 システム背面パネルの iDRAC6 Enterprise カードコネクタにイーサネットケーブルが接続されている場合は、外します。図 1-3 を参照してください。
- 3 システムカバーを開きます。64 ページの「システムカバーの取り外し」を参照してください。
- 4 冷却用エアフローカバーを取り外します。66 ページの「冷却用エアフローカバーの取り外し」を参照してください。
- 5 VFlash メディアカードが取り付けられている場合は、iDRAC6 Enterprise カードから取り外します。101 ページの「VFlash メディアカードの取り外し」を参照してください。
- 6 カードの前端にある 2 つのタブをわずかに後方へ引き、カードの前端を保持突起から注意深く外します。
カードが突起から外れると、カードの下のコネクタがシステム基板コネクタから外れます。
- 7 RJ-45 コネクタが背面パネルから完全に離れるまで、システムの背面からカードを引き抜き、持ち上げてシステムから取り出します。
- 8 システムの背面パネルのポートにプラスチック製フィルアープラグを取り付けます。ポートの位置については、15 ページの「背面パネルの機能およびインジケータ」を参照してください。
- 9 冷却用エアフローカバーを取り付けます。67 ページの「冷却用エアフローカバーの取り付け」を参照してください。
- 10 システムカバーを閉じます。65 ページの「システムカバーの取り付け」を参照してください。
- 11 システムと周辺機器の電源ケーブルをコンセントに接続し、電源を入れます。

VFlash メディア (オプション)

VFlash メディアカードは、SD カードの一種で、システム背面の角にある iDRAC6 Enterprise カードに挿入します。

VFlash メディアカードの取り付け

- 1 システム背面にある VFlash メディアスロットの位置を確認します。
- 2 ラベル側を上に向けて、SD カードの接続ピン側をモジュールのカードスロットに挿入します。



メモ：スロットは正しい方向にしかカードを挿入できないように設計されています。

- 3 カードを押し込んでスロットにロックします。

VFlash メディアカードの取り外し

VFlash メディアを取り出すには、カードを押し込んでロックを解除し、カードスロットから引き出します。

プロセッサ

プロセッサの取り外し



注意：修理作業の多くは、認定されたサービス技術者のみが行うことができます。製品マニュアルで許可されている範囲に限り、またはオンラインサービスもしくはテレホンサービスとサポートチームの指示によってのみ、トラブルシューティングと簡単な修理を行うようにしてください。デルで認められていない修理による損傷は、保証の対象となりません。製品に付属しているマニュアルの「安全にお使いいただくために」をお読みになり、指示に従ってください。

- 1 システムをアップグレードする前に、support.jp.dell.com からシステム BIOS の最新バージョンをダウンロードします。
- 2 システムおよび接続されているすべての周辺機器の電源を切り、システムをコンセントから外します。
- 3 システムカバーを開きます。64 ページの「システムカバーの取り外し」を参照してください。
- 4 冷却用エアフローカバーを取り外します。66 ページの「冷却用エアフローカバーの取り外し」を参照してください。



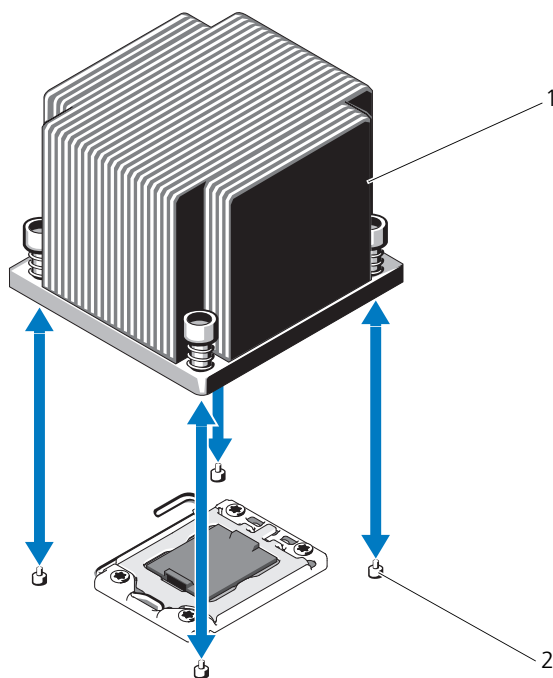
警告：ヒートシンクとプロセッサは、システムの電源を切った後もしばらくは高温です。ヒートシンクとプロセッサが冷えるのを待ってから作業してください。



注意：プロセッサを取り外すこと以外の目的で、ヒートシンクをプロセッサから取り外さないでください。ヒートシンクは適切な温度条件を保つために必要な部品です。

- 5 #2 プラスドライバを使用して、ヒートシンク固定ネジのうち 1 本を緩めます。図 3-18 を参照してください。
 - 6 ヒートシンクとプロセッサの接続が緩むまで、30 秒ほど待ちます。
 - 7 残りの 3 本のヒートシンク固定ネジを緩めます。
 - 8 ヒートシンクをプロセッサから注意深く持ち上げ、サーマルグリースが付いた側を上にして脇に置いておきます。
- △ **注意**：プロセッサは強い圧力でソケットに固定されています。リリースレバーはしっかりつかんでいないと突然跳ね上がる恐れがありますので、注意してください。
- 9 プロセッサのソケットリリースレバーを親指でしっかりと押さえ、レバーをロック位置から外します。レバーを上方向に 90 度持ち上げて、プロセッサをソケットから外します。図 3-19 を参照してください。

図 3-18. ヒートシンクの取り付けと取り外し



1 ヒートシンク

2 固定ネジ (4)

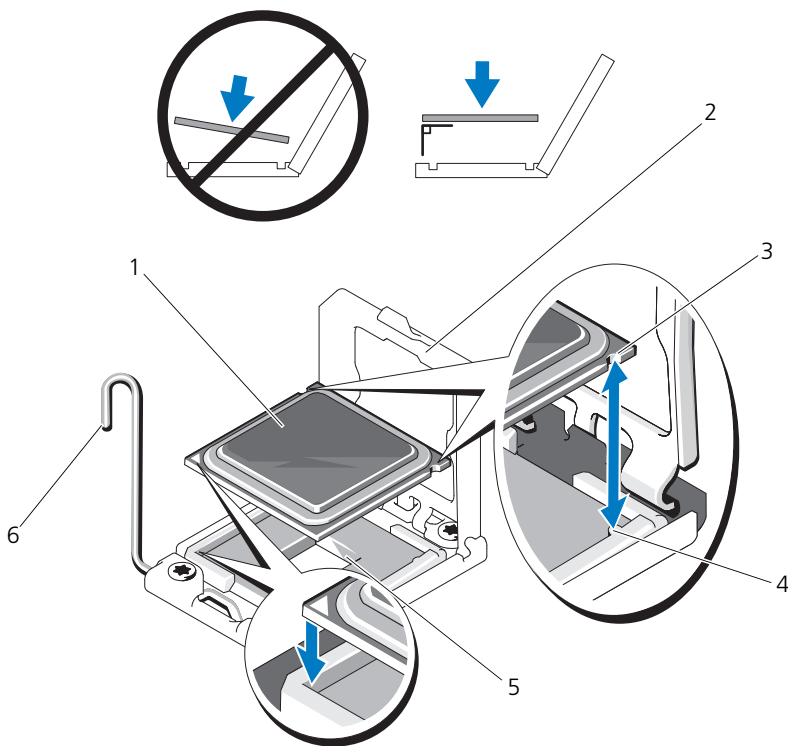
10 プロセッサシールドを上方向に持ち上げて、プロセッサが取り出せる状態にします。図 3-19 を参照してください。

11 プロセッサをソケットから取り外したら、ソケットに新しいプロセッサを取り付けられるように、リリースレバーは立てたままにしておきます。

△ **注意：**プロセッサを取り外す際には、ZIF ソケットのピンを曲げないように気をつけてください。ピンを曲げるとシステム基板が破損して修復できない場合があります。

✍ **メモ：**シングルプロセッサ構成の場合、プロセッサはソケット CPU1 に取り付ける必要があります。ダミーは必ずソケット CPU2 に取り付けてください。






図 3-19. プロセッサの取り付けと取り外し



- 1 プロセッサ
- 3 プロセッサの切り込み
- 5 ZIF ソケット

- 2 プロセッサシールド
- 4 ソケットキー
- 6 ソケットリリースレバー


プロセッサの取り付け


-  **注意**：修理作業の多くは、認定されたサービス技術者のみが行うことができます。製品マニュアルで許可されている範囲に限り、またはオンラインサービスもしくはテレホンサービスとサポートチームの指示によってのみ、トラブルシューティングと簡単な修理を行うようにしてください。デルで認められていない修理による損傷は、保証の対象となりません。製品に付属しているマニュアルの「安全にお使いいただくために」をお読みになり、指示に従ってください。
- 1 プロセッサをアップグレードする場合は、システムをアップグレードする前に **support.jp.dell.com** からシステム BIOS の最新バージョンをダウンロードし、インストールします。ダウンロードファイルに記載されている手順に従って、システムにアップデートをインストールします。
-  **メモ**：シングルプロセッサ構成では、必ずソケット CPU1 を使用してください。
- 2 未使用の場合は、プロセッサをパッケージから取り出します。
プロセッサが新品でない場合は、糸くずの出ない布を使って、サーマルグリースをプロセッサの上面から拭き取ります。
 - 3 プロセッサを ZIF ソケットのソケットキーに合わせます。図 3-19 を参照してください。
-  **注意**：プロセッサの取り付け位置が間違っていると、システム基板またはプロセッサが完全に損傷してしまう恐れがあります。ZIF ソケットのピンを曲げないように注意してください。
- 4 プロセッサソケットのリリースレバーを開いた状態にして、プロセッサをソケットキーに合わせて、ソケットに軽く置きます。
-  **注意**：プロセッサを強く押し込まないでください。プロセッサの位置が合っていれば、簡単にソケットに入ります。
- 5 プロセッサシールドを閉じます。
 - 6 所定の位置に収まるまで、ソケットリリースレバーを下ろします。
 - 7 糸くずの出ないきれいな布で、ヒートシンクからサーマルグリースを拭き取ります。
 - 8 プロセッサキットに含まれているグリースパケットを開き、新しいプロセッサの上部中央にサーマルグリースを均等に塗布します。
-  **注意**：塗布するサーマルグリースの量が多すぎるとグリースがプロセッサシールドまで流出し、プロセッサソケットが汚損する恐れがあります。
- 9 ヒートシンクをプロセッサの上に置きます。図 3-18 を参照してください。
 - 10 細めのプラスドライバを使用して、ヒートシンク固定ネジを締めます。図 3-18 を参照してください。
 - 11 冷却用エアフローカバーを取り付けます。67 ページの「冷却用エアフローカバーの取り付け」を参照してください。

- 12 システムカバーを閉じます。65 ページの「システムカバーの取り付け」を参照してください。
- 13 システムおよびシステムに接続されている周辺機器をコンセントに接続し、電源を入れます。
- 14 <F2> を押してセットアップユーティリティを起動し、プロセッサの情報が新しいシステム構成と一致していることを確認します。40 ページの「セットアップユーティリティの起動」を参照してください。
- 15 システム診断プログラムを実行し、新しいプロセッサが正しく動作することを確認します。
システム診断プログラムの実行の詳細については、142 ページの「内蔵されたシステム診断プログラムの実行」を参照してください。

システムバッテリー

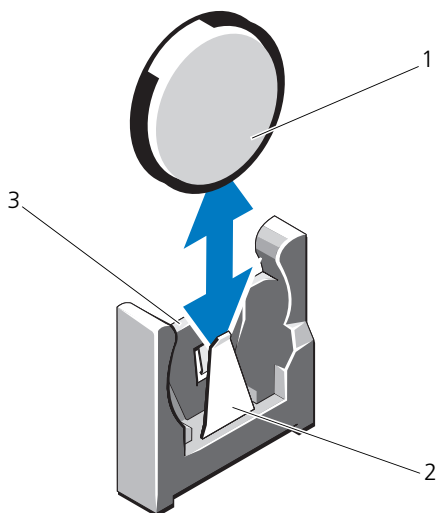
システムバッテリーの交換

 **警告：**バッテリーの取り付け方が間違っていると、破裂する恐れがあります。交換用のバッテリーには、製造元が推奨する型、またはそれと同等の製品を使用してください。詳細については、安全に関する注意事項を参照してください。

 **注意：**修理作業の多くは、認定されたサービス技術者のみが行うことができます。製品マニュアルで許可されている範囲に限り、またはオンラインサービスもしくはテレホンサービスとサポートチームの指示によってのみ、トラブルシューティングと簡単な修理を行うようにしてください。デルで認められていない修理による損傷は、保証の対象となりません。製品に付属しているマニュアルの「安全にお使いいただくために」をお読みになり、指示に従ってください。

- 1 システムおよび接続されているすべての周辺機器の電源を切り、システムをコンセントから外します。
- 2 システムカバーを開きます。64 ページの「システムカバーの取り外し」を参照してください。
- 3 冷却用エアフローカバーを取り外します。66 ページの「冷却用エアフローカバーの取り外し」を参照してください。

図 3-20. システムバッテリーの交換



- 1 システムバッテリー
2 バッテリーコネクタのマイナス (-) 側
3 バッテリーコネクタのプラス (+) 側

- 4 拡張カードスロットに拡張カードが取り付けられている場合は、取り外します。90 ページの「拡張カードの取り外し」を参照してください。
- 5 ストレージコントローラカードが取り付けられている場合は、取り外します。92 ページの「ストレージコントローラカードの取り外し」を参照してください。
- 6 拡張カードライザーを取り外すには、拡張カードライザー上にある青色のタブを両方同時に押したまま、シャーシから持ち上げます。90 ページの「拡張カードライザーの取り外し」を参照してください。
- 7 バッテリーソケットの位置を確認します。145 ページの「ジャンパとコネクタ」を参照してください。

△ 注意： バッテリーの取り付け、取り外しの際には、バッテリーコネクタが破損しないようにしっかり支えてください。

- 8 コネクタのプラス側をしっかり押して、バッテリーコネクタを支えます。
- 9 バッテリーをコネクタのマイナス側へ押し、コネクタのマイナス側の固定タブから外します。

- 10 コネクタのプラス側をしっかりと押し下げて、バッテリーコネクタを支えます。
- 11 プラス側をシステム基板上のプラスチック製コネクタの側に向けて新しいバッテリーを持ち、固定タブの下に挿入します。
- 12 所定の位置にカチッと収まるまでバッテリーをコネクタに押し込みます。
- 13 拡張カードライザーを取り付けます。92 ページの「拡張カードライザーの取り付け」を参照してください。
- 14 ストレージコントローラカードを取り付けます。95 ページの「ストレージコントローラカードの取り付け」を参照してください。
- 15 ここで、拡張カードスロットに拡張カードを取り付けます。88 ページの「拡張カードの取り付け」を参照してください。
- 16 冷却用エアフローカバーを取り付けます。67 ページの「冷却用エアフローカバーの取り付け」を参照してください。
- 17 システムカバーを閉じます。65 ページの「システムカバーの取り付け」を参照してください。
- 18 システムおよびシステムに接続されている周辺機器をコンセントに接続し、電源を入れます。
- 19 セットアップユーティリティを起動して、バッテリーが正常に動作していることを確認します。40 ページの「セットアップユーティリティの起動」を参照してください。
- 20 セットアップユーティリティの **Time**（時刻）および **Date**（日付）フィールドで正しい時刻と日付を入力します。
- 21 セットアップユーティリティを終了します。

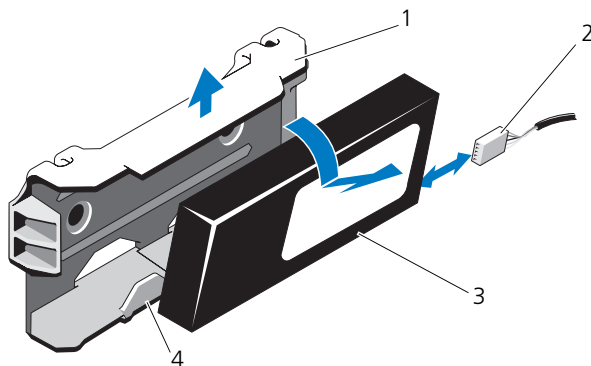
RAID バッテリ

RAID バッテリの取り外し

△ 注意：修理作業の多くは、認定されたサービス技術者のみが行うことができます。製品マニュアルで許可されている範囲に限り、またはオンラインサービスもしくはテレホンサービスとサポートチームの指示によってのみ、トラブルシューティングと簡単な修理を行うようにしてください。デルで認められていない修理による損傷は、保証の対象となりません。製品に付属しているマニュアルの「安全にお使いいただくために」をお読みになり、指示に従ってください。

- 1 システムおよび接続されているすべての周辺機器の電源を切り、システムをコンセントから外します。
- 2 システムカバーを開きます。64 ページの「システムカバーの取り外し」を参照してください。
- 3 RAID バッテリケーブルを外します。ケーブルコネクタをコネクタから注意深く外してください。図 3-21 を参照してください。
- 4 RAID バッテリを固定している 2 つのタブを軽く引いて、RAID バッテリをバッテリーキャリアから取り出します。図 3-21 を参照してください。

図 3-21. RAID バッテリの取り付けと取り外し



- | | | | |
|---|-----------|---|-----------------|
| 1 | バッテリーキャリア | 2 | バッテリーケーブルコネクタ |
| 3 | RAID バッテリ | 4 | バッテリーキャリアタブ (2) |

RAID バッテリーの取り付け

△ 注意：修理作業の多くは、認定されたサービス技術者のみが行うことができます。製品マニュアルで許可されている範囲に限り、またはオンラインサービスもしくはテレホンサービスとサポートチームの指示によってのみ、トラブルシューティングと簡単な修理を行うようにしてください。デルで認められていない修理による損傷は、保証の対象となりません。製品に付属しているマニュアルの「安全にお使いいただくために」をお読みになり、指示に従ってください。

- 1 RAID バッテリーを所定の位置にロックされるまでバッテリーキャリアに挿入します。図 3-21 を参照してください。
- 2 ケーブルをバッテリーに接続します。図 6-1 を参照してください。
- 3 システムカバーを閉じます。65 ページの「システムカバーの取り付け」を参照してください。
- 4 システムと周辺機器の電源を入れます。

コントロールパネルアセンブリ — LED

コントロールパネルの取り外し

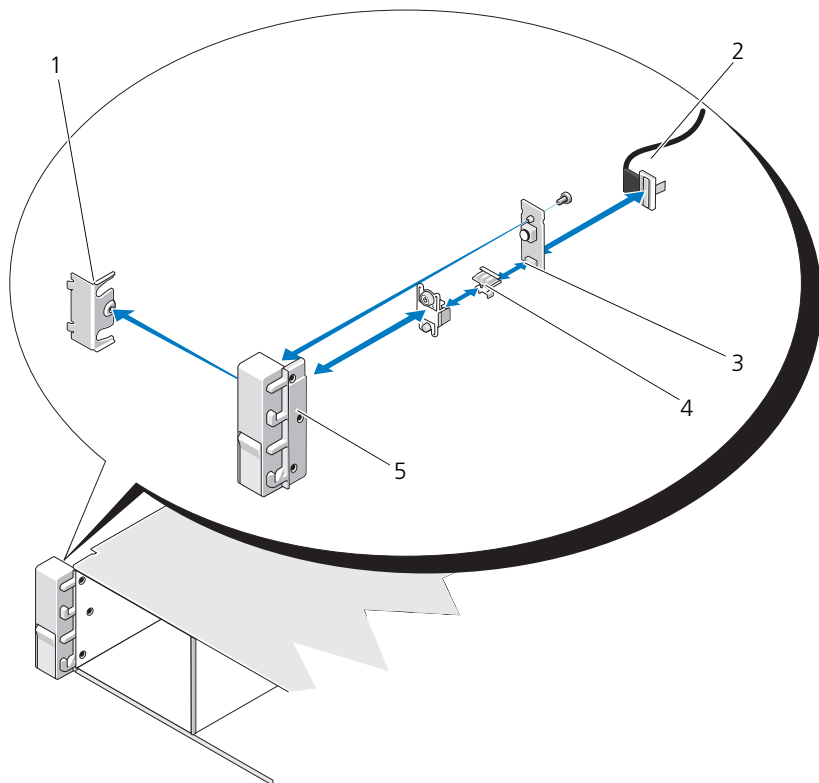
△ 注意：修理作業の多くは、認定されたサービス技術者のみが行うことができます。製品マニュアルで許可されている範囲に限り、またはオンラインサービスもしくはテレホンサービスとサポートチームの指示によってのみ、トラブルシューティングと簡単な修理を行うようにしてください。デルで認められていない修理による損傷は、保証の対象となりません。製品に付属しているマニュアルの「安全にお使いいただくために」をお読みになり、指示に従ってください。

- 1 前面ベゼルが取り付けられている場合は、取り外します。63 ページの「前面ベゼルの取り外し」を参照してください。
- 2 システムの電源とシステムに接続されている周辺機器の電源を切って、システムの電源ケーブルをコンセントから抜き、周辺機器に接続されているケーブルも外します。
- 3 ブラケットをモジュールに固定しているシングルネジを外し、ブラケットを取り外します。
- 4 プルタブを使って、モジュールの背面にあるコントロールパネルケーブルを外します。図 3-22 を参照してください。

△ 注意：コネクタを取り外す際にケーブルを引っ張らないでください。ケーブルが損傷する恐れがあります。

- 5 電源ボタン基板をコントロールパネルモジュールに固定しているネジを外します。図 3-22 を参照してください。
- 6 電源ボタン基板および電源ボタンをコントロールパネルモジュールから取り外します。

図 3-22. コントロールパネル – LED の取り外しと取り付け



- | | | | |
|---|----------------|---|---------------|
| 1 | ブラケット | 2 | コントロールパネルケーブル |
| 3 | 電源ボタン基板 | 4 | 電源ボタン |
| 5 | コントロールパネルモジュール | | |

コントロールパネルモジュール LED の取り付け

△ 注意：修理作業の多くは、認定されたサービス技術者のみが行うことができます。製品マニュアルで許可されている範囲に限り、またはオンラインサービスもしくはテレホンサービスとサポートチームの指示によってのみ、トラブルシューティングと簡単な修理を行うようにしてください。デルで認められていない修理による損傷は、保証の対象となりません。製品に付属しているマニュアルの「安全にお使いいただくために」をお読みになり、指示に従ってください。

- 1 電源ボタンおよび電源ボタン基板をコントロールパネルモジュールに配置します。
- 2 電源ボタン基板をコントロールパネルモジュールに固定するネジを締めます。図 3-22 を参照してください。
- 3 コントロールパネルケーブルをコントロールパネルモジュールに接続します。
- 4 ブラケットを取り付けてネジを 1 本締め、ブラケットをコントロールパネルモジュールの背面に固定します。
- 5 システムカバーを閉じます。65 ページの「システムカバーの取り付け」を参照してください。
- 6 電源ケーブルを電源に差し込んで、システムと周辺機器の電源を入れます。
- 7 前面ベゼルを取り外した場合は、取り付けます。64 ページの「前面ベゼルの取り付け」を参照してください。

前面パネル I/O モジュール

前面パネル I/O モジュールの取り外し

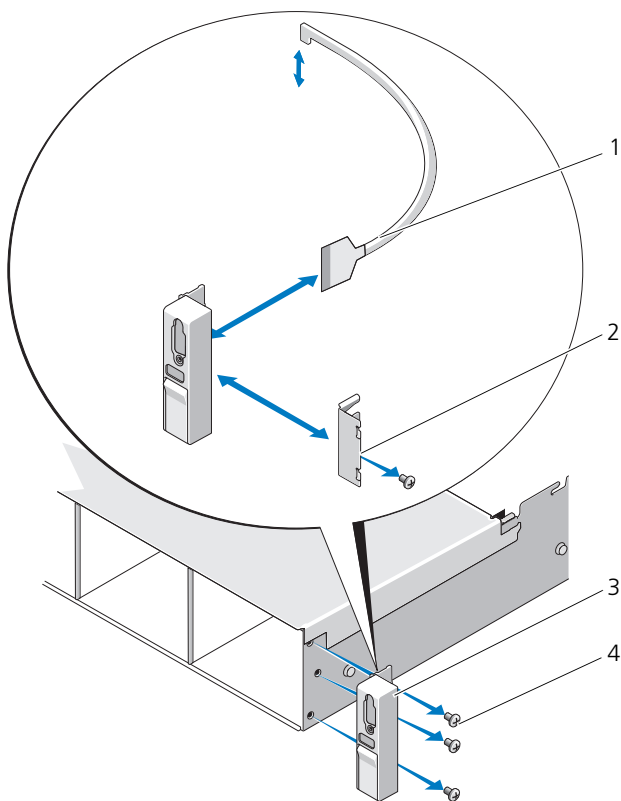
△ 注意：修理作業の多くは、認定されたサービス技術者のみが行うことができます。製品マニュアルで許可されている範囲に限り、またはオンラインサービスもしくはテレホンサービスとサポートチームの指示によってのみ、トラブルシューティングと簡単な修理を行うようにしてください。デルで認められていない修理による損傷は、保証の対象となりません。製品に付属しているマニュアルの「安全にお使いいただくために」をお読みになり、指示に従ってください。

- 1 前面ベゼルが取り付けられている場合は、取り外します。63 ページの「前面ベゼルの取り外し」を参照してください。
- 2 システムの電源とシステムに接続されている周辺機器の電源を切って、システムの電源ケーブルをコンセントから抜き、周辺機器に接続されているケーブルも外します。
- 3 トルクスドライバを使用して、前面パネル I/O モジュールをシステムシャーシに固定している 3 本のネジを外し、モジュールを取り外します。

- 4 ブラケットをモジュールに固定しているシングルネジを外し、ブラケットを取り外します。
- 5 モジュールの背面で前面パネル I/O ケーブルのラッチを外し、ケーブルを外します。図 3-23 を参照してください。

△ 注意：コネクタを取り外す際にケーブルを引っ張らないでください。ケーブルが損傷する恐れがあります。

図 3-23. 前面パネル I/O モジュールの取り外しと取り付け



- | | | | |
|---|-----------------|---|------------|
| 1 | 前面パネル I/O ケーブル | 2 | ブラケット |
| 3 | 前面パネル I/O モジュール | 4 | 取り付けネジ (3) |

前面パネル I/O モジュールの取り付け

- 1 モジュールの背面で前面パネル IO ケーブルを接続し、ラッチを固定します。
- 2 シングルネジを締めてブラケットをモジュールの後部に固定します。
- 3 モジュールをシステムシャーシの右側の穴に合わせ、3本のトルクスネジで固定します。図 3-23 を参照してください。
- 4 前面パネル IO ケーブルを SAS バックプレーンの背面にあるコネクタに接続します。
- 5 システムカバーを閉じます。65 ページの「システムカバーの取り付け」を参照してください。
- 6 システムおよびシステムに接続されている周辺機器をコンセントに接続し、電源を入れます。
- 7 前面ベゼルを取り外した場合は、取り付けます。64 ページの「前面ベゼルの取り付け」を参照してください。

SAS バックプレーン

SAS バックプレーンの取り外し

△ **注意**：修理作業の多くは、認定されたサービス技術者のみが行うことができます。製品マニュアルで許可されている範囲に限り、またはオンラインサービスもしくはテレホンサービスとサポートチームの指示によってのみ、トラブルシューティングと簡単な修理を行うようにしてください。デルで認められていない修理による損傷は、保証の対象となりません。製品に付属しているマニュアルの「安全にお使いいただくために」をお読みになり、指示に従ってください。

- 1 オプションのベゼルが取り付けられている場合は、ベゼルを取り外します。63 ページの「前面ベゼルの取り外し」を参照してください。
- 2 システムおよび接続されている周辺機器の電源を切り、システムをコンセントから外します。
- 3 システムカバーを開きます。64 ページの「システムカバーの取り外し」を参照してください。

△ **注意**：ドライブおよびバックプレーンの損傷を防ぐため、バックプレーンを取り外す前にハードディスクドライブをシステムから取り外す必要があります。

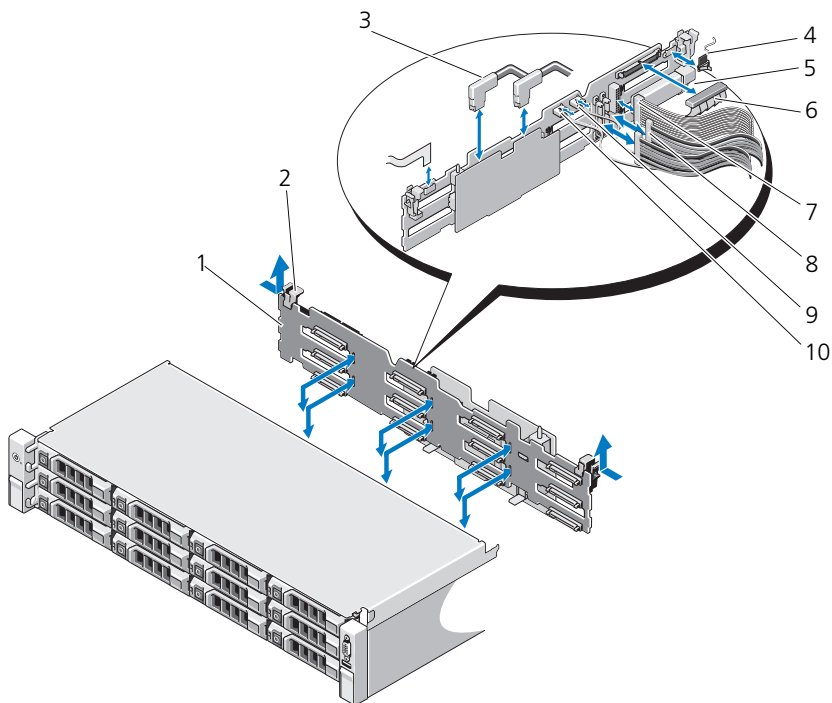
△ **注意**：後で同じ場所に取り付けることができるように、取り外す前に各ハードディスクドライブの番号を書き留め、一時的にラベルを貼っておく必要があります。

- 4 すべてのハードディスクドライブを取り外します。68 ページの「ホットスワップ対応ハードディスクドライブの取り外し」を参照してください。
- 5 SAS バックプレーンの端から電源ケーブルを外します。
- 6 バックプレーンから SAS データケーブルを外します。
- 7 USB ケーブルおよびコントロールパネルケーブル を取り外します。

△ **注意**：ケーブルを損傷しないよう、取り扱いに注意してください。

- 8 内蔵ハードディスクドライブケーブルを外します。
- 9 2つの青色のラッチを両側から挟むように押し、バックプレーンを持ち上げます。図 3-24 を参照してください。
- 10 バックプレーンをそれ以上持ち上げることができなくなったところで、今度はシステムの背面方向に引き、保持フックから取り外します。
- 11 バックプレーンボード上のコンポーネントに損傷を与えないように注意しながら、ボードを持ち上げてシステムから取り外します。
- 12 SAS バックプレーンを前面を下に向けて作業面に置きます。

図 3-24. SAS バックプレーンの取り外しと取り付け



- | | |
|-----------------|-------------------------|
| 1 SAS バックプレーン | 2 バックプレーン固定ラッチ (2) |
| 3 SAS ケーブル | 4 コントロールパネルモジュールケーブル |
| 5 USB メモリキーコネクタ | 6 SAS バックプレーン電源ケーブル |
| 7 コントロールパネルケーブル | 8 内蔵ハードディスクドライブケーブル (2) |
| 9 USB ケーブル | 10 SAS バックプレーンケーブル |

SAS バックプレーンの取り付け



注意：修理作業の多くは、認定されたサービス技術者のみが行うことができます。製品マニュアルで許可されている範囲に限り、またはオンラインサービスもしくはテレホンサービスとサポートチームの指示によってのみ、トラブルシューティングと簡単な修理を行うようにしてください。デルで認められていない修理による損傷は、保証の対象となりません。製品に付属しているマニュアルの「安全にお使いいただくために」をお読みになり、指示に従ってください。

- 1 バックプレーンボード上のコンポーネントに損傷を与えないように注意しながら、バックプレーンをシステムの中に入れます。
- 2 バックプレーンのスロットをドライブベイ背面の保持フックに合わせ、保持フックがバックプレーンのスロットに完全に入るまで、バックプレーンを前方に押し込みます。図 3-24 を参照してください。
- 3 カチッという感触がして 2 つの青色の固定ラッチが所定の位置に収まるまで、バックプレーンを押し下げます。
- 4 SAS バックプレーンに SAS データケーブルと電源ケーブルを接続します。
- 5 ハードディスクドライブを元の場所に取り付けます。
- 6 USB ケーブルおよびコントロールパネルケーブルをシステム基板に接続します。




注意：ケーブルを損傷しないよう、取り扱いに注意してください。

- 7 内蔵ハードディスクドライブケーブルを接続します。
- 8 システムカバーを閉じます。65 ページの「システムカバーの取り付け」を参照してください。
- 9 システムおよびシステムに接続されている周辺機器をコンセントに接続し、電源を入れます。

配電基板

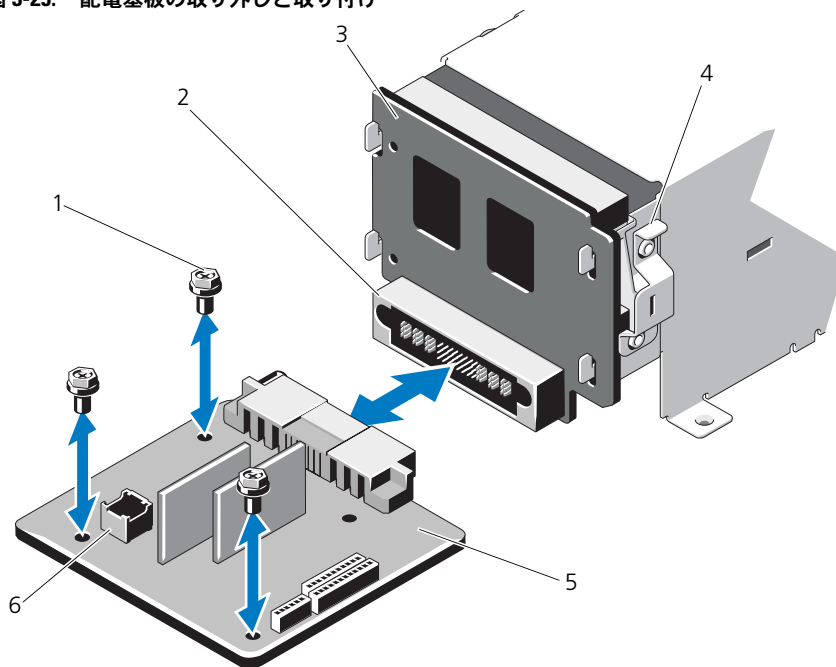
配電基板は、システムの電源装置ファンモジュールのすぐ後ろにあります。
図 3-25 を参照してください。

配電基板の取り外し

 **注意**：修理作業の多くは、認定されたサービス技術者のみが行うことができます。製品マニュアルで許可されている範囲に限り、またはオンラインサービスもしくはテレホンサービスとサポートチームの指示によってのみ、トラブルシューティングと簡単な修理を行うようにしてください。デルで認められていない修理による損傷は、保証の対象となりません。製品に付属しているマニュアルの「安全にお使いいただくために」をお読みになり、指示に従ってください。

- 1 内蔵ハーディスクドライブベイとサポートキャリアを取り外します。71 ページの「内蔵ハードディスクドライブベイの取り外し」を参照してください。
- 2 サポートブラケットに蝶ネジが取り付けられている場合は、蝶ネジを外し、サポートブラケットを持ち上げてシステムから取り出します。
- 3 システムから電源装置を取り外します。78 ページの「電源装置の取り外し」を参照してください。
- 4 拡張カードを取り外します。90 ページの「拡張カードの取り外し」を参照してください。
- 5 拡張カードライザーを取り外します。90 ページの「拡張カードライザーの取り外し」を参照してください。
- 6 配電ケーブルをシステム基板から外します（119 ページの「システム基板」を参照）。
- 7 ファンケーブルを外します。
- 8 細めのプラスドライバーを使って、配電基板をシャーシ固定している 3 本のネジを外します。図 3-25 を参照してください。
- 9 青色のタブを引き上げ、配電基板を持ち上げてシステムの前面方向に動かし、電源装置ベイ上のタブから外します。図 3-25 を参照してください。

図 3-25. 配電基板の取り外しと取り付け



- | | | | |
|---|-------------|---|-------------------|
| 1 | ネジ (3) | 2 | 電源装置コネクタ |
| 3 | 電源インタポーザボード | 4 | 青色のタブ |
| 5 | 配電基板 | 6 | ファンモジュールのケーブルコネクタ |

配電基板の取り付け



注意：修理作業の多くは、認定されたサービス技術者のみが行うことができます。製品マニュアルで許可されている範囲に限り、またはオンラインサービスもしくはテレホンサービスとサポートチームの指示によってのみ、トラブルシューティングと簡単な修理を行うようにしてください。デルで認められていない修理による損傷は、保証の対象となりません。製品に付属しているマニュアルの「安全にお使いいただくために」をお読みになり、指示に従ってください。

- 1 新しい配電基板アセンブリのパッケージを開きます。
- 2 配電基板をシャーシ上のタブに合わせ、青色のタブが基板の端にカチッとハマるまで、所定の位置に挿入します。図 3-25 を参照してください。
- 3 配電基板をシャーシに固定する 3 本のネジを取り付けます。図 3-25 を参照してください。
- 4 図 3-25 にあるように、配電ケーブルをシステム基板に（119 ページの「システム基板」を参照）、ファンケーブルを配電基板に接続します。
- 5 サポートブラケットを配電基板に合わせ、ネジで所定の位置に固定します。
- 6 内蔵ハードディスクドライブベイを取り付けます。73 ページの「内蔵ハードディスクドライブベイの取り付け」を参照してください。
- 7 システムに電源装置を取り付けます。79 ページの「電源装置の取り付け」を参照してください。
- 8 拡張カードライザーを取り付けます。92 ページの「拡張カードライザーの取り付け」を参照してください。
- 9 拡張カードを取り付けます。88 ページの「拡張カードの取り付け」を参照してください。
- 10 システムカバーを閉じます。65 ページの「システムカバーの取り付け」を参照してください。
- 11 システムおよびシステムに接続されている周辺機器をコンセントに接続し、電源を入れます。

システム基板

システム基板の取り外し

△ **注意**：修理作業の多くは、認定されたサービス技術者のみが行うことができます。製品マニュアルで許可されている範囲に限り、またはオンラインサービスもしくはテレホンサービスとサポートチームの指示によってのみ、トラブルシューティングと簡単な修理を行うようにしてください。デルで認められていない修理による損傷は、保証の対象となりません。製品に付属しているマニュアルの「安全にお使いいただくために」をお読みになり、指示に従ってください。

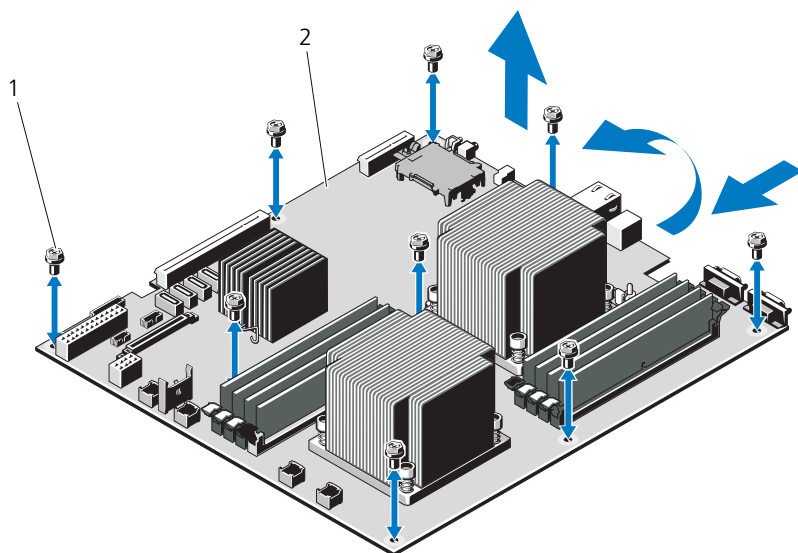
△ **注意**：暗号化キーと共に TPM（信頼済みプログラムモジュール）を使用している場合は、プログラムまたはシステムのセットアップ中にリカバリキーの作成を求められることがあります。このリカバリキーは必ず作成し、安全に保管しておいてください。このシステム基板を交換した場合は、システムまたはプログラムの再起動時にリカバリキーを入力しないと、ハードディスクドライブ上の暗号化されたデータにアクセスできません。

- 1 システムおよび接続されている周辺機器の電源を切り、システムをコンセントから外します。
- 2 システムカバーを開きます。64 ページの「システムカバーの取り外し」を参照してください。
- 3 冷却用エアフローカバーを取り外します。66 ページの「冷却用エアフローカバーの取り外し」を参照してください。
- 4 電源装置を取り外します。78 ページの「電源装置の取り外し」を参照してください。
- 5 すべての拡張カードと（取り付けがある場合は）ストレージコントローラカードを取り外します。90 ページの「拡張カードの取り外し」および 92 ページの「ストレージコントローラカードの取り外し」を参照してください。
- 6 拡張カードライザーを取り外します。90 ページの「拡張カードライザーの取り外し」を参照してください。
- 7 ヒートシンク、プロセッサ、およびヒートシンクのダミーを取り外します。101 ページの「プロセッサの取り外し」を参照してください。
- 8 iDRAC6 Enterprise カードを取り付けてある場合は、取り外します。100 ページの「iDRAC6 Enterprise カードの取り外し」を参照してください。
- 9 iDRAC6 Express カードを取り付けてある場合は、取り外します。97 ページの「iDRAC6 Express カードの取り外し」を参照してください。
- 10 システム基板からすべてのケーブルを外します。
- 11 システム基板をシャーシに固定している 9 本のネジを外し、システム基板アセンブリをシャーシの前端方向にスライドさせます。

△ 注意：メモリモジュール、プロセッサ、その他のコンポーネントをつかんでシステム基板を持ち上げないでください。

12 システム基板アセンブリの端を持ち、シャーシから持ち上げて取り出します。図 3-26 を参照してください。

図 3-26. システム基板の取り外しと取り付け



1 ネジ (9)

2 システム基板アセンブリ

システム基板の取り付け

△ **注意**：修理作業の多くは、認定されたサービス技術者のみが行うことができます。製品マニュアルで許可されている範囲に限り、またはオンラインサービスもしくはテレホンサービスとサポートチームの指示によってのみ、トラブルシューティングと簡単な修理を行うようにしてください。デルで認められていない修理による損傷は、保証の対象となりません。製品に付属しているマニュアルの「安全にお使いいただくために」をお読みにし、指示に従ってください。

- 1 新しいシステム基板のパッケージを開きます。
- 2 プロセッサシールドからラベルを剥がし、システム前面のシステム識別パネルに貼り付けます。図 1-1 を参照してください。
- 3 システム基板の端をつかんで、システム基板をシャーシ内に下ろします。

△ **注意**：メモリモジュール、プロセッサ、その他のコンポーネントをつかんでシステム基板を持ち上げないでください。

- 4 システム基板の前面をわずかに持ち上げ、完全に平らな状態に設置されるまで、システム基板をシャーシの底部に下ろします。
- 5 所定の位置に収まるまで、システム基板をシャーシの後方へ押し込みます。
- 6 システム基板をシャーシに固定する 9 本のネジを締めます。図 3-26 を参照してください。
- 7 プロセッサを新しいシステム基板に付け替えます。101 ページの「プロセッサの取り外し」および 104 ページの「プロセッサの取り付け」を参照してください。
- 8 メモリモジュールを取り外し、新しいシステム基板上の同じ位置に取り付けます。86 ページの「メモリモジュールの取り外し」および 84 ページの「メモリモジュールの取り付け」を参照してください。
- 9 ケーブルをシステム基板に接続します。システム基板上のコネクタの位置については、図 6-1 を参照してください。
- 10 拡張カードライザーを取り付けます。92 ページの「拡張カードライザーの取り付け」を参照してください。
- 11 すべての拡張カードを取り付けます。88 ページの「拡張カードの取り付け」を参照してください。
- 12 ストレージコントローラカードを取り外した場合は、取り付けます。95 ページの「ストレージコントローラカードの取り付け」を参照してください。
SAS ケーブルをコントローラに接続したら、ケーブルを必ずライザー 1 の端にあるガイドの下に配線してください。
- 13 iDRAC6 Enterprise カードがある場合は、これを取り付けます。98 ページの「iDRAC6 Enterprise カードの取り付け」を参照してください。

- 14 iDRAC6 Express カードがある場合は、これを取り付けます。96 ページの「iDRAC6 Express カードの取り付け」を参照してください。
- 15 冷却用エアフローカバーを取り付けます。67 ページの「冷却用エアフローカバーの取り付け」を参照してください。
- 16 システムカバーを閉じます。65 ページの「システムカバーの取り付け」を参照してください。
- 17 システムおよびシステムに接続されている周辺機器をコンセントに接続し、電源を入れます。
- 18 前面ベゼルを取り外した場合は、取り付けます。63 ページの「前面ベゼルの取り外し」を参照してください。

システムのトラブルシューティング

作業にあたっての注意

- △ 注意：修理作業の多くは、認定されたサービス技術者のみが行うことができます。製品マニュアルで許可されている範囲に限り、またはオンラインサービスもしくはテレホンサービスとサポートチームの指示によってのみ、トラブルシューティングと簡単な修理を行うようにしてください。デルで認められていない修理による損傷は、保証の対象となりません。製品に付属しているマニュアルの「安全にお使いいただくために」をお読みになり、指示に従ってください。

システム起動エラーのトラブルシューティング

起動中、ビデオイメージメッセージの前にシステムが停止する場合（特に、オペレーティングシステムのインストールやシステムのハードウェアの再構成を行った後）、次の状況が該当しないかチェックしてください。

- オペレーティングシステムを UEFI ブートマネージャからインストールした後にシステムを BIOS 起動モードで起動すると、システムがハングします。この逆についても同じです。オペレーティングシステムをインストールしたのと同じ起動モードで起動する必要があります。39 ページの「セットアップユーティリティと UEFI ブートマネージャの使い方」を参照してください。
- メモリ構成が無効な場合は、起動時にビデオ出力がなく、システムが停止することがあります。87 ページの「拡張カードと拡張カードライザー」を参照してください。

起動時に発生するその他すべての問題については、画面に表示されるシステムメッセージを書きとめておきます。詳細については、21 ページの「システムメッセージ」を参照してください。

外部接続のトラブルシューティング

外付けデバイスのトラブルシューティングを行う前に、すべての外部ケーブルがシステムの外部コネクタにしっかりと接続されていることを確認します。システムの前面および背面パネルのコネクタについては、図 1-1 および 図 1-3 を参照してください。

ビデオサブシステムのトラブルシューティング

- 1 モニタとシステム、およびモニタと電源の接続を確認します。
- 2 システムとモニタの間のビデオインタフェースのケーブル接続を確認します。
- 3 適切なオンライン Diagnostics (診断) テストを実行します。141 ページの「オンライン Diagnostics (診断) の使い方」を参照してください。

テストが正常に終了したら、問題はビデオハードウェアに関連するものではありません。

テストが失敗した場合は、151 ページの「困ったときは」を参照してください。

USB デバイスのトラブルシューティング

USB キーボードおよび / またはマウスのトラブルシューティングは、次の手順で行います。その他の USB デバイスの場合は、手順 5 に進みます。

- 1 システムからキーボードとマウスのケーブルを短時間外し、再接続します。
- 2 キーボード / マウスをシステムの反対側の USB ポートに接続します。
- 3 これで問題が解決した場合は、システムを再起動し、セットアップユーティリティを起動して、機能していない USB ポートが有効になっているかどうかを確認します。
- 4 キーボード / マウスを動作確認済みの別のキーボード / マウスと交換します。これで問題が解決した場合は、障害のあるキーボード / マウスを交換します。

問題が解決しない場合は、次の手順に進んで、システムに取り付けられているその他の USB デバイスのトラブルシューティングを開始します。

- 5 接続されているすべての USB デバイスの電源を切り、システムから取り外します。
- 6 システムを再起動し、キーボードが機能している場合は、セットアップユーティリティを起動します。すべての USB ポートが有効になっていることを確認します。46 ページの「Integrated Devices (内蔵デバイス) 画面」を参照してください。

キーボードが機能していない場合でも、リモートアクセスが使えます。システムにアクセスできない場合は、145 ページの「システム基板のジャンパ」で、システム内の NVRAM_CLR ジャンパを設定し、BIOS をデフォルト設定に復元する手順を参照してください。

- 7 各 USB デバイスを一度に 1 台ずつ再接続し、電源を入れます。
- 8 同じ問題が発生するデバイスがあれば、そのデバイスの電源を切り、USB ケーブルを交換し、デバイスの電源を入れます。

問題が解決しない場合は、デバイスを交換します。

すべてのトラブルシューティングが失敗した場合は、151 ページの「困ったときは」を参照してください。

シリアル I/O デバイスのトラブルシューティング

- 1 システムおよびシリアルポートに接続された周辺機器すべての電源を切ります。
- 2 シリアルインタフェースケーブルを正常な別のケーブルと取り替え、システムとシリアルデバイスの電源を入れます。
これで問題が解決した場合は、インタフェースケーブルを交換します。
- 3 システムとシリアルデバイスの電源を切り、デバイスを同じタイプのデバイスと取り替えます。
- 4 システムとシリアルデバイスの電源を入れます。

これで問題が解決した場合は、シリアルデバイスを交換します。
問題が解決しない場合は、151 ページの「困ったときは」を参照してください。

NIC のトラブルシューティング

- 1 適切なオンライン Diagnostics (診断) テストを実行します。141 ページの「オンライン Diagnostics (診断) の使い方」を参照してください。
- 2 システムを再起動し、NIC コントローラに関するシステムメッセージがないかチェックします。
- 3 NIC コネクタの該当するインジケータを確認します。17 ページの「NIC インジケータコード」を参照してください。
 - リンクインジケータが点灯しない場合は、すべてのケーブル接続を確認します。
 - アクティビティインジケータが点灯しない場合は、ネットワークドライバファイルが損傷しているか、失われた可能性があります。
該当するドライバを削除してから、再インストールします。NIC のマニュアルを参照してください。

- 可能であれば、オートネゴシエイションの設定を変更します。
- スイッチまたはハブの別のコネクタを使用します。

内蔵 NIC の代わりに NIC カードを使用している場合は、NIC カードのマニュアルを参照してください。

- 4 適切なドライバがインストールされ、プロトコルが組み込まれていることを確認します。NIC のマニュアルを参照してください。
- 5 セットアップユーティリティを起動し、NIC ポートが有効になっていることを確認します。46 ページの「Integrated Devices (内蔵デバイス) 画面」を参照してください。
- 6 ネットワーク上の NIC、ハブ、およびスイッチが、すべて同じデータ転送速度に設定されていることを確認します。各ネットワークデバイスのマニュアルを参照してください。
- 7 すべてのネットワークケーブルのタイプが適切で、最大長を超えていないことを確認します。
すべてのトラブルシューティングが失敗した場合は、151 ページの「困ったときは」を参照してください。

システムが濡れた場合のトラブルシューティング



注意：修理作業の多くは、認定されたサービス技術者のみが行うことができます。製品マニュアルで許可されている範囲に限り、またはオンラインサービスもしくはテレホンサービスとサポートチームの指示によってのみ、トラブルシューティングと簡単な修理を行うようにしてください。デルで認められていない修理による損傷は、保証の対象となりません。製品に付属しているマニュアルの「安全にお使いいただくために」をお読みになり、指示に従ってください。

- 1 システムおよび接続されている周辺機器の電源を切り、システムをコンセントから外します。
- 2 システムカバーを開きます。64 ページの「システムカバーの取り外し」を参照してください。
- 3 コンポーネントをシステムから取り外します。61 ページの「システム部品の取り付け」を参照してください。
 - 冷却用エアフローカバー
 - ハードディスクドライブ
 - SAS バックプレーン

- VFlash メディアカード
 - USB メモリキー
 - NIC ハードウェアキー
 - 拡張カードライザー
 - 内蔵ストレージコントローラカード
 - iDRAC6 Express カード
 - iDRAC6 Enterprise カード
 - 電源装置
 - ファン
 - プロセッサとヒートシンク
 - メモリモジュール
- 4 システムを完全に乾燥させます（少なくとも 24 時間）。
 - 5 手順 3 で取り外したコンポーネントを取り付けます。
 - 6 システムカバーを閉じます。65 ページの「システムカバーの取り付け」を参照してください。
 - 7 電源ケーブルをコンセントに差し込んで、システムと周辺機器の電源を入れます。
システムが正常に起動しない場合は、151 ページの「困ったときは」を参照してください。
 - 8 システムが正常に起動する場合は、システムをシャットダウンして、取り外した拡張カードを取り付けます。88 ページの「拡張カードの取り付け」を参照してください。
 - 9 適切なオンライン **Diagnostics**（診断）テストを実行します。141 ページの「オンライン **Diagnostics**（診断）の使い方」を参照してください。
テストが失敗した場合は、151 ページの「困ったときは」を参照してください。

システムが損傷した場合のトラブルシューティング

△ **注意**：修理作業の多くは、認定されたサービス技術者のみが行うことができます。製品マニュアルで許可されている範囲に限り、またはオンラインサービスもしくはテレホンサービスとサポートチームの指示によってのみ、トラブルシューティングと簡単な修理を行うようにしてください。デルで認められていない修理による損傷は、保証の対象となりません。製品に付属しているマニュアルの「安全にお使いいただくために」をお読みになり、指示に従ってください。

- 1 システムおよび接続されている周辺機器の電源を切り、システムをコンセントから外します。
- 2 システムカバーを開きます。64 ページの「システムカバーの取り外し」を参照してください。
- 3 以下のコンポーネントが正しく取り付けられていることを確認します。
 - 拡張カードライザー
 - 電源装置
 - ファン
 - プロセッサとヒートシンク
 - メモリモジュール
 - ハードディスクドライブキャリア
 - 冷却用エアフローカバー
- 4 すべてのケーブルが正しく接続されていることを確認します。
- 5 システムカバーを閉じます。65 ページの「システムカバーの取り付け」を参照してください。
- 6 システム診断プログラムでシステム基板のテストを実行します。141 ページの「システム診断プログラムの実行」を参照してください。
テストが失敗した場合は、151 ページの「困ったときは」を参照してください。

システムバッテリーのトラブルシューティング

✍ **メモ**：長い期間（数週間から数か月）システムの電源が切られていると、NVRAM からシステム設定情報が失われる場合があります。これはバッテリーの不良が原因です。

- 1 セットアップユーティリティで時刻と日付を再入力します。41 ページの「セットアップユーティリティのオプション」を参照してください。
- 2 システムの電源を切り、少なくとも 1 時間は電源ケーブルをコンセントから外しておきます。

- 3 電源ケーブルをコンセントに接続し、システムの電源を入れます。
- 4 セットアップユーティリティを起動します。

セットアップユーティリティの日付と時刻が正しくない場合は、バッテリーを交換します。105 ページの「システムバッテリーの交換」を参照してください。

△ **注意：**修理作業の多くは、認定されたサービス技術者のみが行うことができます。製品マニュアルで許可されている範囲に限り、またはオンラインサービスもしくはテレホンサービスとサポートチームの指示によってのみ、トラブルシューティングと簡単な修理を行うようにしてください。デルで認められていない修理による損傷は、保証の対象となりません。製品に付属しているマニュアルの「安全にお使いいただくために」をお読みになり、指示に従ってください。

バッテリーを交換しても問題が解決しない場合は、151 ページの「困ったときは」を参照してください。



メモ：一部のソフトウェアには、システムの時刻を進めたり遅らせたりするものがあります。セットアップユーティリティ内に保持されている時刻以外はシステムが正常に動作している場合、問題の原因はバッテリーの不良ではなく、ソフトウェアにあると考えられます。

電源装置のトラブルシューティング

- 1 電源装置の障害インジケータで故障した電源装置を特定します。18 ページの「電源インジケータコード」を参照してください。

△ **注意：**システムが動作するには、電源装置を必ず 1 台は取り付けておく必要があります。電源装置が 1 台しか取り付けられていないシステムを長時間使用すると、システムがオーバーヒートする恐れがあります。

- 2 電源装置をいったん取り外して取り付けなおします。77 ページの「電源装置」を参照してください。



メモ：電源装置を取り付けたら、システムが電源装置を認識して動作状態を確認するまで数秒待ちます。電源インジケータが緑色に点灯すれば、電源装置は正常に機能しています。

問題が解決しない場合は、障害のある電源装置を交換します。

- 3 すべてのトラブルシューティングが失敗した場合は、151 ページの「困ったときは」を参照してください。

システム冷却問題のトラブルシューティング

△ **注意：**修理作業の多くは、認定されたサービス技術者のみが行うことができます。製品マニュアルで許可されている範囲に限り、またはオンラインサービスもしくはテレホンサービスとサポートチームの指示によってのみ、トラブルシューティングと簡単な修理を行うようにしてください。デルで認められていない修理による損傷は、保証の対象となりません。製品に付属しているマニュアルの「安全にお使いいただくために」をお読みになり、指示に従ってください。

以下のことを確認してください。

- システムカバー、冷却用エアフローカバー、ドライブダミー、電源装置ダミー、または前面 / 背面フィルターパネルが取り外されていないこと。
- 室温が高すぎないこと。
- 周辺の空気の流れが遮断されていないこと。
- システム内部のケーブルが空気の流れを遮断していないこと。
- 冷却ファンが取り外されていたり、故障したりしていないこと。130 ページの「ファンのトラブルシューティング」を参照してください。
- 拡張カードの取り付けガイドラインが守られていること。87 ページの「拡張カードの取り付けガイドライン」を参照してください。

ファンのトラブルシューティング




注意：修理作業の多くは、認定されたサービス技術者のみが行うことができます。製品マニュアルで許可されている範囲に限り、またはオンラインサービスもしくはテレホンサービスとサポートチームの指示によってのみ、トラブルシューティングと簡単な修理を行うようにしてください。デルで認められていない修理による損傷は、保証の対象となりません。製品に付属しているマニュアルの「安全にお使いいただくために」をお読みになり、指示に従ってください。


- 1 システムおよび接続されているすべての周辺機器の電源を切ります。
- 2 システムカバーを開きます。64 ページの「システムカバーの取り外し」を参照してください。
- 3 ファンの電源ケーブルを抜き差しします。
- 4 システムを起動します。

ファンが正常に動作する場合は、システムカバーを閉じます。65 ページの「システムカバーの取り付け」を参照してください。

- 5 ファンが動作しない場合は、システムの電源を切り、新しいファンを取り付けます。77 ページの「冷却ファンの取り付け」を参照してください。
- 6 システムを起動します。
これで問題が解決した場合は、システムカバーを閉じます。65 ページの「システムカバーの取り付け」を参照してください。
交換したファンが動作しない場合は、151 ページの「困ったときは」を参照してください。

システムメモリのトラブルシューティング

 **注意：**修理作業の多くは、認定されたサービス技術者のみが行うことができます。製品マニュアルで許可されている範囲に限り、またはオンラインサービスもしくはテレホンサービスとサポートチームの指示によってのみ、トラブルシューティングと簡単な修理を行うようにしてください。デルで認められていない修理による損傷は、保証の対象となりません。製品に付属しているマニュアルの「安全にお使いいただくために」をお読みになり、指示に従ってください。

 **メモ：**メモリ構成が無効な場合は、ビデオ出力がなく、起動時にシステムが停止することがあります。81 ページの「メモリモジュール取り付けの一般的なガイドライン」を参照し、メモリ構成が該当するすべてのガイドラインに従っていることを確認します。

- 1 システムが機能している場合は、適切なオンライン **Diagnostics (診断)** テストを実行します。141 ページの「オンライン **Diagnostics (診断)** の使い方」を参照してください。

Diagnostics (診断) で障害が示された場合は、**Diagnostics (診断)** プログラムによって示される対応処置を行います。

- 2 システムが動作していない場合は、システムおよび接続されている周辺機器の電源を切り、システムをコンセントから外します。10 秒以上待ってから、システムをコンセントに接続します。
- 3 システムおよび接続されている周辺機器の電源を入れ、画面のメッセージをメモします。
特定のメモリモジュールに障害があることを示すエラーメッセージが表示された場合は、手順 14 に進みます。
- 4 セットアップユーティリティを起動して、システムメモリの設定を確認します。43 ページの「**Memory Settings (メモリ設定)** 画面」を参照してください。必要に応じて、メモリの設定を変更します。
メモリの設定が取り付けられているメモリと一致しているにもかかわらず、エラーメッセージの表示が続く場合は、手順 14 に進みます。
- 5 システムおよび接続されている周辺機器の電源を切り、システムをコンセントから外します。

- 6 システムカバーを開きます。64 ページの「システムカバーの取り外し」を参照してください。
- 7 冷却用エアフローカバーを取り外します。66 ページの「冷却用エアフローカバーの取り外し」を参照してください。
- 8 メモリチャネルをチェックし、正しく装着されていることを確認します。81 ページの「メモリモジュール取り付けの一般的ガイドライン」を参照してください。
- 9 各メモリモジュールをソケットに装着しなおします。84 ページの「メモリモジュールの取り付け」を参照してください。
- 10 冷却用エアフローカバーを取り付けます。67 ページの「冷却用エアフローカバーの取り付け」を参照してください。
- 11 システムカバーを閉じます。65 ページの「システムカバーの取り付け」を参照してください。
- 12 電源ケーブルをコンセントに差し込んで、システムと周辺機器の電源を入れます。
- 13 セットアップユーティリティを起動して、システムメモリの設定を確認します。43 ページの「Memory Settings (メモリ設定) 画面」を参照してください。

問題が解決しない場合は、次の手順に進みます。
- 14 システムおよび接続されている周辺機器の電源を切り、システムをコンセントから外します。
- 15 システムカバーを開きます。64 ページの「システムカバーの取り外し」を参照してください。
- 16 診断テストまたはエラーメッセージで特定のメモリモジュールに障害があることが示された場合は、メモリモジュールを取り替えるか、または交換します。
- 17 障害が発生している特定されていないメモリモジュールのトラブルシューティングを行うには、1 番目の DIMM ソケットに装着されているメモリモジュールを同種で同容量のものと同交換します。84 ページの「メモリモジュールの取り付け」を参照してください。
- 18 システムカバーを閉じます。65 ページの「システムカバーの取り付け」を参照してください。
- 19 電源ケーブルをコンセントに差し込んで、システムと周辺機器の電源を入れます。
- 20 システムの起動中に表示されるエラーメッセージ、およびシステム前面の Diagnostics (診断) インジケータを観察します。
- 21 メモリの問題が引き続き示される場合は、取り付けられている各メモリモジュールについて手順 14 ~ 手順 20 を繰り返します。

すべてのメモリモジュールをチェックしても問題が解決しない場合は、151 ページの「困ったときは」を参照してください。

ハードディスクドライブのトラブルシューティング

△ **注意：**修理作業の多くは、認定されたサービス技術者のみが行うことができます。製品マニュアルで許可されている範囲に限り、またはオンラインサービスもしくはテレホンサービスとサポートチームの指示によってのみ、トラブルシューティングと簡単な修理を行うようにしてください。デルで認められていない修理による損傷は、保証の対象となりません。製品に付属しているマニュアルの「安全にお使いいただくために」をお読みになり、指示に従ってください。

△ **注意：**このトラブルシューティング手順を実行すると、ハードディスクドライブに保存されたデータが損傷する恐れがあります。以下の手順を実行する前に、ハードディスクドライブ上のすべてのファイルをバックアップしてください。

- 1 適切なオンライン Diagnostics（診断）テストを実行します。141 ページの「オンライン Diagnostics（診断）の使い方」を参照してください。
Diagnostics（診断）テストの結果に応じて、必要に応じて以下の手順に進みます。
- 2 前面ベゼルが取り付けられている場合は、取り外します。63 ページの「前面ベゼルの取り外し」を参照してください。
- 3 システムに RAID コントローラが搭載され、ハードディスクドライブが RAID アレイに構成されている場合は、以下の手順を実行します。
 - a システムを再起動し、ホストアダプタ設定ユーティリティプログラムを起動します。PERC コントローラの場合は <Ctrl><R> を、SAS コントローラの場合は <Ctrl><C> を押してください。
設定ユーティリティの詳細については、ホストアダプタに付属のマニュアルを参照してください。
 - b ハードディスクドライブが RAID アレイ用に正しく設定されていることを確認します。
 - c ハードディスクドライブをオフラインにして抜き差しします。68 ページの「ホットスワップ対応ハードディスクドライブの取り外し」を参照してください。
 - d 設定ユーティリティを終了し、オペレーティングシステムを起動します。
- 4 お使いのコントローラカードに必要なデバイスドライバがインストールされ、正しく設定されていることを確認します。詳細については、オペレーティングシステムのマニュアルを参照してください。

- 5 システムを再起動し、セットアップユーティリティを起動して、コントローラが有効になっていてドライブが表示されていることを確認します。
40 ページの「セットアップユーティリティの起動」を参照してください。
問題が解決しない場合は、151 ページの「困ったときは」を参照してください。
- 6 前面ベゼルを取り付けます。64 ページの「前面ベゼルの取り付け」を参照してください。

内蔵ハードディスクドライブのトラブルシューティング


△ 注意：修理作業の多くは、認定されたサービス技術者のみが行うことができます。製品マニュアルで許可されている範囲に限り、またはオンラインサービスもしくはテレホンサービスとサポートチームの指示によってのみ、トラブルシューティングと簡単な修理を行うようにしてください。デルで認められていない修理による損傷は、保証の対象となりません。製品に付属しているマニュアルの「安全にお使いいただくために」をお読みになり、指示に従ってください。

△ 注意：このトラブルシューティング手順を実行すると、ハードディスクドライブに保存されたデータが損傷する恐れがあります。以下の手順を実行する前に、ハードディスクドライブ上のすべてのファイルをバックアップしてください。

- 1 適切なオンライン Diagnostics（診断）テストを実行します。141 ページの「オンライン Diagnostics（診断）の使い方」を参照してください。
Diagnostics（診断）テストの結果に応じて、必要に応じて以下の手順に進みます。
- 2 システムに RAID コントローラが搭載され、ハードディスクドライブが RAID アレイに構成されている場合は、以下の手順を実行します。
 - a システムを再起動し、ホストアダプタ設定ユーティリティプログラムを起動します。PERC コントローラの場合は <Ctrl><R> を、SAS コントローラの場合は <Ctrl><C> を押してください。
設定ユーティリティの詳細については、ホストアダプタに付属のマニュアルを参照してください。
 - b ハードディスクドライブが RAID アレイ用に正しく設定されていることを確認します。
 - c ハードディスクドライブをオフラインにして抜き差しします。71 ページの「内蔵ハードディスクドライブバイの取り外し」を参照してください。
 - d 設定ユーティリティを終了し、オペレーティングシステムを起動します。

- 3 お使いのコントローラカードに必要なデバイスドライバがインストールされ、正しく設定されていることを確認します。詳細については、オペレーティングシステムのマニュアルを参照してください。
- 4 システムを再起動し、セットアップユーティリティを起動して、コントローラが有効になっていてドライブが表示されていることを確認します。
40 ページの「セットアップユーティリティの起動」を参照してください。
問題が解決しない場合は、151 ページの「困ったときは」を参照してください。
- 5 前面ベゼルを取り付けます。64 ページの「前面ベゼルの取り付け」を参照してください。


ストレージコントローラのトラブルシューティング

 **メモ**：SAS または SAS RAID コントローラのトラブルシューティングを行う際には、オペレーティングシステムのマニュアルとコントローラのマニュアルも参照してください。

- 1 適切なオンライン Diagnostics（診断）テストを実行します。141 ページの「オンライン Diagnostics（診断）の使い方」を参照してください。
- 2 セットアップユーティリティを起動し、SAS または PERC コントローラが有効になっていることを確認します。40 ページの「セットアップユーティリティの起動」を参照してください。
- 3 システムを再起動し、次のうちで該当するキーシーケンスを押して設定ユーティリティプログラムを起動します。
 - SAS コントローラの場合は <Ctrl><C>
 - PERC コントローラの場合は <Ctrl><R>

設定内容については、コントローラのマニュアルを参照してください。


- 4 設定内容を確認し、必要な修正を行い、システムを再起動します。

 **注意**：修理作業の多くは、認定されたサービス技術者のみが行うことができます。製品マニュアルで許可されている範囲に限り、またはオンラインサービスもしくはテレホンサービスとサポートチームの指示によってのみ、トラブルシューティングと簡単な修理を行うようにしてください。デルで認められていない修理による損傷は、保証の対象となりません。製品に付属しているマニュアルの「安全にお使いいただくために」をお読みにになり、指示に従ってください。

- 5 前面ベゼルが取り付けられている場合は、取り外します。63 ページの「前面ベゼルの取り外し」を参照してください。
- 6 システムおよび接続されている周辺機器の電源を切り、システムを電源コンセントから外します。

- 7 システムカバーを開きます。64 ページの「システムカバーの取り外し」を参照してください。
- 8 コントローラカードがシステム基板のコネクタにしっかりと装着されていることを確認します。88 ページの「拡張カードの取り付け」を参照してください。
- 9 バッテリキャッシュ付き PERC コントローラを使用している場合は、RAID バッテリが正しく接続されており、該当する場合は、PERC カード上のメモリモジュールが正しく装着されていることを確認します。
- 10 SAS バックプレーンと内蔵ストレージコントローラの間のカابل接続が正しいことを確認します。95 ページの「ストレージコントローラカードの取り付け」および 図 3-15 を参照してください。
ケーブルがストレージコントローラおよび SAS バックプレーンボードにしっかりと接続されていることを確認します。
- 11 システムカバーを閉じます。65 ページの「システムカバーの取り付け」を参照してください。
- 12 電源ケーブルをコンセントに差し込んで、システムと周辺機器の電源を入れます。
問題が解決しない場合は、151 ページの「困ったときは」を参照してください。
- 13 前面ベゼルを取り付けます。64 ページの「前面ベゼルの取り付け」を参照してください。

拡張カードのトラブルシューティング

 **注意：**修理作業の多くは、認定されたサービス技術者のみが行うことができます。製品マニュアルで許可されている範囲に限り、またはオンラインサービスもしくはテレホンサービスとサポートチームの指示によってのみ、トラブルシューティングと簡単な修理を行うようにしてください。デルで認められていない修理による損傷は、保証の対象となりません。製品に付属しているマニュアルの「安全にお使いいただくために」をお読みになり、指示に従ってください。



メモ：拡張カードのトラブルシューティングを行う際には、オペレーティングシステムと拡張カードのマニュアルを参照してください。

- 1 適切なオンライン Diagnostics（診断）テストを実行します。141 ページの「オンライン Diagnostics（診断）の使い方」を参照してください。
- 2 前面ベゼルが取り付けられている場合は、取り外します。63 ページの「前面ベゼルの取り外し」を参照してください。
- 3 システムおよび接続されている周辺機器の電源を切り、システムをコンセントから外します。

- 4 システムカバーを開きます。64 ページの「システムカバーの取り外し」を参照してください。
- 5 各拡張カードがコネクタに確実に装着されていることを確認します。88 ページの「拡張カードの取り付け」を参照してください。
- 6 各拡張カードライザーがコネクタに確実に装着されていることを確認します。92 ページの「拡張カードライザーの取り付け」を参照してください。
- 7 システムカバーを閉じます。65 ページの「システムカバーの取り付け」を参照してください。
- 8 電源ケーブルをコンセントに差し込んで、システムと周辺機器の電源を入れます。
- 9 問題が解決しない場合は、システムおよび接続されている周辺機器の電源を切り、システムをコンセントから外します。
- 10 システムカバーを開きます。64 ページの「システムカバーの取り外し」を参照してください。
- 11 システムに取り付けられている拡張カードをすべて取り外します。90 ページの「拡張カードの取り外し」を参照してください。
- 12 システムカバーを閉じます。65 ページの「システムカバーの取り付け」を参照してください。
- 13 電源ケーブルをコンセントに差し込んで、システムと周辺機器の電源を入れます。
- 14 適切なオンライン Diagnostics (診断) テストを実行します。141 ページの「システム診断プログラムの実行」を参照してください。
テストが失敗した場合は、151 ページの「困ったときは」を参照してください。
- 15 手順 11 で取り外した各拡張カードについて、次の手順を実行します。
 - a システムおよび接続されている周辺機器の電源を切り、システムをコンセントから外します。
 - b システムカバーを開きます。64 ページの「システムカバーの取り外し」を参照してください。
 - c 拡張カードの 1 枚を取り付けなおします。
 - d システムカバーを閉じます。65 ページの「システムカバーの取り付け」を参照してください。
 - e 適切な診断テストを実行します。
テストが失敗した場合は、151 ページの「困ったときは」を参照してください。

プロセッサのトラブルシューティング



注意：修理作業の多くは、認定されたサービス技術者のみが行うことができます。製品マニュアルで許可されている範囲に限り、またはオンラインサービスもしくはテレホンサービスとサポートチームの指示によってのみ、トラブルシューティングと簡単な修理を行うようにしてください。デルで認められていない修理による損傷は、保証の対象となりません。製品に付属しているマニュアルの「安全にお使いいただくために」をお読みになり、指示に従ってください。

- 1 適切なオンライン Diagnostics（診断）テストを実行します。141 ページの「オンライン Diagnostics（診断）の使い方」を参照してください。
- 2 システムおよび接続されている周辺機器の電源を切り、システムをコンセントから外します。
- 3 システムカバーを開きます。64 ページの「システムカバーの取り外し」を参照してください。
- 4 各プロセッサとヒートシンクが正しく取り付けられていることを確認します。104 ページの「プロセッサの取り付け」を参照してください。
- 5 システムカバーを閉じます。65 ページの「システムカバーの取り付け」を参照してください。
- 6 電源ケーブルをコンセントに差し込んで、システムと周辺機器の電源を入れます。
- 7 適切なオンライン Diagnostics（診断）テストを実行します。141 ページの「システム診断プログラムの実行」を参照してください。
- 8 システムおよび接続されている周辺機器の電源を切り、システムをコンセントから外します。
- 9 システムカバーを開きます。64 ページの「システムカバーの取り外し」を参照してください。
- 10 プロセッサ 2 を取り外します。101 ページの「プロセッサの取り外し」を参照してください。
- 11 システムカバーを閉じます。65 ページの「システムカバーの取り付け」を参照してください。
- 12 電源ケーブルをコンセントに差し込んで、システムと周辺機器の電源を入れます。
- 13 適切なオンライン Diagnostics（診断）テストを実行します。141 ページの「システム診断プログラムの実行」を参照してください。
テストが失敗した場合は、プロセッサに障害があります。151 ページの「困ったときは」を参照してください。

- 14 システムおよび接続されている周辺機器の電源を切り、システムをコンセントから外します。
- 15 システムカバーを開きます。64 ページの「システムカバーの取り外し」を参照してください。
- 16 プロセッサ 1 をプロセッサ 2 に差し替えます。104 ページの「プロセッサの取り付け」を参照してください。
- 17 手順 11 ～ 手順 13 を繰り返します。
両方のプロセッサをテストしても問題が解決しない場合は、システム基板の故障です。151 ページの「困ったときは」を参照してください。

システム診断プログラムの実行

システムに問題が発生した場合、テクニカルサポートに電話される前に診断プログラムを実行してください。診断プログラムを使うと、特別な装置を使用せずにシステムのハードウェアをテストでき、データが失われる心配もありません。ご自身で問題を解決できない場合でも、サービスおよびサポート担当者が診断プログラムのテスト結果を使って問題解決の手助けを行うことができます。

オンライン Diagnostics（診断）の使い方

システムの問題を分析するには、オンライン Diagnostics（診断）を最初に使用します。Dell™ オンライン Diagnostics（診断）は、診断プログラムまたはテストモジュールの一式であり、ハードディスクドライブ、物理メモリ、通信ポート、プリンタポート、NIC、CMOS など、シャーシやストレージコンポーネントを対象とする診断テストを実行します。オンライン Diagnostics（診断）を使用して問題を識別できない場合は、内蔵されたシステム診断プログラムを使用します。

サポートされている Microsoft® Windows® オペレーティングシステムおよび Linux オペレーティングシステムを実行しているシステムでオンライン Diagnostics（診断）を実行するために必要なファイルは、システムに付属の DVD に収録されています。または、support.jp.dell.com から入手することもできます。Diagnostics（診断）の使い方については、Dell オンライン Diagnostics（診断）の『ユーザーズガイド』を参照してください。

内蔵されたシステム診断プログラムは、Lifecycle Controller を使用して起動します。コントローラの使い方の詳細については、デルサポートサイト support.jp.dell.com/manuals で Lifecycle Controller のマニュアルを参照してください。

内蔵されたシステム診断プログラムの機能

内蔵されたシステム診断プログラムは、特定のデバイスグループや各デバイス用の一連のテストメニューとオプションで構成されています。システム診断プログラムのメニューとオプションを使って、以下のことが行えます。

- テストを個別または全体的に実行
- テストの順序を制御
- テストの繰り返し
- テスト結果の表示、印刷、または保存
- エラーが検出された場合にテストを一時的に中断、またはユーザーが指定する最大エラー数に達したときにテストを終了

- 各テストとそのパラメータを簡潔に説明するヘルプメッセージを表示
- テストが問題なく終了したかどうかを知らせるステータスメッセージを表示
- テスト中に発生した問題を通知するエラーメッセージを表示

内蔵されたシステム診断プログラムの実行が必要な場合

システム内の主要コンポーネントまたはデバイスが正しく動作していない場合、コンポーネントの障害が表示されることがあります。プロセッサとシステムの I/O デバイスが動作していれば、問題の識別にシステム診断プログラムを使用することができます。

内蔵されたシステム診断プログラムの実行

内蔵されたシステム診断プログラムは、USC のメイン画面から実行できます。

△ **注意**：システム診断プログラムは、お使いのシステムをテストする場合にのみ使用してください。このプログラムを他のシステムで使用すると、無効な結果やエラーメッセージが発生する場合があります。

- 1 システム起動中に <F10> を押してコントローラを起動します。
- 2 左ペインで **Diagnostics**（診断）をクリックし、右ペインで **Launch Diagnostics**（Diagnostics（診断）の起動）をクリックします。

Diagnostics（診断）メニューは、すべてまたは特定の診断テストの実行や、診断プログラムの終了に使用します。

内蔵されたシステム診断プログラムのテストオプション

Main Menu (メインメニュー) ウィンドウでテストオプションをクリックします。

テストオプション	機能
Express Test	システムのクイックチェックを実行します。このオプションでは、ユーザーの応答を必要としないデバイステストを実行します。
Extended Test	システムを詳細にチェックします。このテストの実行には1時間以上かかる場合もあります。
Custom Test	特定のデバイスをテストします。
Information	テスト結果が表示されます。

カスタムテストオプションの使い方

Main Menu (メインメニュー) ウィンドウで **Custom Test** (カスタムテスト) を選択すると、**Customize** (カスタマイズ) ウィンドウでテストするデバイスを選択できます。希望のテストオプションを選択して、テスト結果を表示します。

テストするデバイスの選択

Customize (カスタマイズ) ウィンドウの左側にはテスト可能なデバイスのリストが表示されます。デバイスまたはモジュールの横にある **(+)** をクリックすると、各コンポーネントが表示されます。各コンポーネントの横にある **(+)** をクリックすると、利用可能なテストが表示されます。コンポーネントではなくデバイスをクリックすると、テストするデバイスのすべてのコンポーネントが選択できます。



メモ : テストするすべてのデバイスとコンポーネントを選択したら、**All Devices** (すべてのデバイス) をハイライト表示し、**Run Tests** (テストの実行) をクリックします。

診断オプションの選択

Diagnostics Options (診断オプション) 領域で、デバイスに対して実行するテストを選択します。

- **Non-Interactive Tests Only** (非インタラクティブテストのみ) — ユーザーの操作を必要としないテストだけが実行されます。
- **Quick Tests Only** (クイックテストのみ) — デバイスのクイックテストだけが実行されます。

- **Show Ending Timestamp**（終了タイムスタンプの表示） — テストの記録に時刻が記載されます。
- **Test Iterations**（テスト回数） — テストの実行回数を選択できます。
- **Log output file pathname**（ログ出力ファイルのパス名） — テストを記録したログファイルを保存する USB メモリキーを指定できます。このファイルをハードディスクドライブに保存することはできません。

情報および結果の表示

Customize（カスタマイズ）ウィンドウの以下のタブを使って、テストとテスト結果についての情報を表示することができます。

- **Results**（結果） — 実行されたテストとその結果が表示されます。
- **Errors**（エラー） — テスト中に発生したエラーが表示されます。
- **Help**（ヘルプ） — 現在選択されているデバイス、コンポーネント、またはテストに関する情報が表示されます。
- **Configuration**（設定） — 現在選択されているデバイスの基本設定に関する情報が表示されます。
- **Parameters**（パラメータ） — そのテストで設定可能なパラメータが表示されます。





ジャンパとコネクタ

本項では、システムジャンパについて説明します。また、ジャンパとスイッチについての基本的な情報を提供するとともに、システム内のさまざまな基板のコネクタについても説明します。

システム基板のジャンパ

システム基板上のジャンパの位置を 図 6-1 に示します。また、表 6-1 にはジャンパ設定のリストを示します。

表 6-1. システム基板のジャンパ設定

ジャンパ	設定	説明
PWRD_EN	 (デフォルト)	パスワード機能は有効です。 (ピン 2-4)
		パスワード機能が無効になり、iDRAC6 のローカルアクセスは次の AC 電源サイクルでロック解除されます。(ピン 4-6)
NVRAM_CLR	 (デフォルト)	構成設定がシステム起動時に保持され ます。(ピン 3-5)
		構成設定は、次のシステム起動時にクリア されます。(ピン 1-3)

システム基板のコネクタ

システム基板のコネクタの位置と説明については、図 6-1 および表 6-2 を参照してください。

図 6-1. システム基板のコネクタ

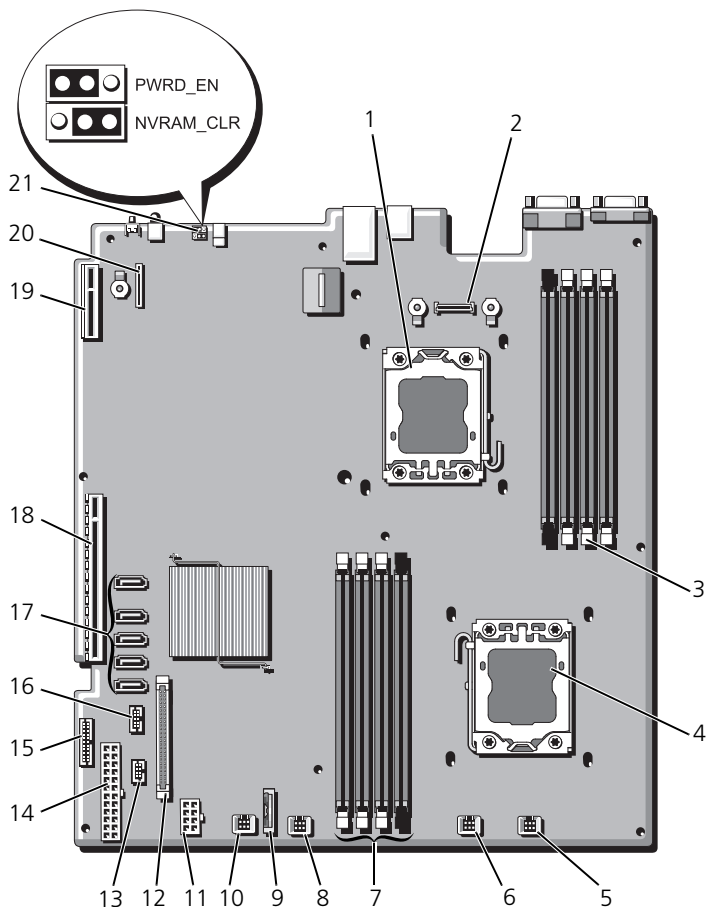


表 6-2. システム基板のコネクタ


項目	コネクタ	説明
1	CPU2	プロセッサ 2
2	iDRAC6 Enterprise	iDRAC6 Enterprise カードコネクタ
3	B4	メモリモジュールスロット B4
	B1	メモリモジュールスロット B1 (白色のリリースレバー)
	B2	メモリモジュールスロット B2 (白色のリリースレバー)
	B3	メモリモジュールスロット B3 (白色のリリースレバー)
4	CPU1	プロセッサ 1
5	FAN1	冷却ファン 1 コネクタ
6	FAN2	冷却ファン 2 コネクタ
7	A3	メモリモジュールスロット A3 (白色のリリースレバー)
	A2	メモリモジュールスロット A2 (白色のリリースレバー)
	A1	メモリモジュールスロット A1 (白色のリリースレバー)
	A4	メモリモジュールスロット A4
8	FAN3	冷却ファン 3 コネクタ
9	BATTERY	システムバッテリー
10	FAN4	冷却ファン 4 コネクタ
11	12V	8 ピン電源コネクタ
12	FP_CONN	コントロールパネルコネクタ
13	BP_CONN	バックプレーン電源コネクタ
14	PWR_CONN	24 ピン電源コネクタ
15	PDB_I2C	配電基板コネクタ
16	FP_USB_CONN	バックプレーン USB コネクタ
17	SATA_A	SATA コネクタ A
	SATA_B	SATA コネクタ B
	SATA_C	SATA コネクタ C
	SATA_D	SATA コネクタ D
	SATA_E	SATA コネクタ E
18	RISER	拡張カードライザーコネクタ
19	RISER	拡張カードライザーコネクタ

表 6-2. システム基板のコネクタ (続き)

項目	コネクタ	説明
20	iDRAC6 Express	iDRAC6 Express カードコネクタ
21	PSWD_EN	パスワード有効ジャンパ
	NVRM_CLR	NVRAM クリアジャンパ

パスワードを忘れたとき

システムのソフトウェアセキュリティ機能として、システムパスワードとセットアップパスワードを設定することができます。これらのパスワードについては、39 ページの「セットアップユーティリティと UEFI ブートマネージャの使い方」で詳しく説明されています。パスワードジャンパを使って、これらのパスワード機能を有効または無効に設定できるので、現在どのようなパスワードが使用されていてもクリアすることができます。


 **注意**：修理作業の多くは、認定されたサービス技術者のみが行うことができます。製品マニュアルで許可されている範囲に限り、またはオンラインサービスもしくはテレホンサービスとサポートチームの指示によってのみ、トラブルシューティングと簡単な修理を行うようにしてください。デルで認められていない修理による損傷は、保証の対象となりません。製品に付属しているマニュアルの「安全にお使いいただくために」をお読みになり、指示に従ってください。

- 1 システムおよび接続されているすべての周辺機器の電源を切り、システムをコンセントから外します。
- 2 システムカバーを開きます。64 ページの「システムカバーの取り外し」を参照してください。
- 3 パスワードジャンパを「無効」の位置に移動して、パスワードをクリアします。表 6-1 を参照してください。

システム基板上のパスワードジャンパの位置については、図 6-1 を参照してください。

- 4 システムカバーを閉じます。65 ページの「システムカバーの取り付け」を参照してください。
- 5 システムおよび周辺機器をコンセントに接続し、システムの電源をオンにします。

既存のパスワードは、パスワードジャンププラグを無効にした状態でシステムを再起動するまで無効（消去）になりません。ただし、新しいシステムパスワードとセットアップパスワードの両方またはどちらか一方を設定する前に、ジャンパを有効の位置に戻す必要があります。

 **メモ**：ジャンププラグを無効の位置に取り付けた状態で新しいシステムパスワードとセットアップパスワードの両方またはどちらか一方を設定すると、システムは次の起動時に新しいパスワードを無効にします。

- 6 システムおよび接続されているすべての周辺機器の電源を切り、システムをコンセントから外します。
- 7 システムカバーを開きます。64 ページの「システムカバーの取り外し」を参照してください。
- 8 パスワードジャンパを有効の位置に戻して、パスワード機能を回復します。表 6-1 を参照してください。
- 9 システムカバーを閉じます。65 ページの「システムカバーの取り付け」を参照してください。
- 10 システムおよび周辺機器をコンセントに接続し、システムの電源をオンにします。
- 11 新しいシステムパスワードとセットアップパスワードの両方またはそのどちらか一方を設定します。
セットアップユーティリティを使用して新しいパスワードを設定するには、54 ページの「システムパスワードとセットアップパスワードの機能」を参照してください。

困ったときは

デルへのお問い合わせ

米国にお住まいの方は、800-WWW-DELL (800-999-3355) までお電話ください。



メモ：お使いのコンピュータがインターネットに接続されていない場合は、購入時の納品書、出荷伝票、請求書、またはデルの製品カタログで連絡先をご確認ください。

デルでは、オンラインまたは電話によるサポートとサービスのオプションを複数提供しています。サポートやサービスの提供状況は国や製品ごとに異なり、国/地域によってはご利用いただけないサービスもございます。デルのセールス、テクニカルサポート、またはカスタマーサービスへは、次の手順でお問い合わせいただけます。

- 1 **support.jp.dell.com** にアクセスします。
- 2 ページ下の **国・地域** の選択ドロップダウンメニューで、お住まいの国または地域を確認します。
- 3 ページの左側の **お問い合わせ** をクリックします。
- 4 必要なサービスまたはサポートのリンクを選択します。
- 5 ご都合の良いお問い合わせの方法を選択します。

索引

B

BMC

設定, 58

D

Dell PowerEdge Diagnostics

使い方, 141

Diagnostics (診断)

Advanced Testing オプション,
143

Dell PowerEdge Diagnostics の
使い方, 141

テストオプション, 143

使用する状況, 142

DIMM

メモリモジュール (DIMM) を
参照

I

iDRAC カード

システムポート, 15

取り付け, 96, 98

iDRAC 設定ユーティリティ, 59

N

NIC

インジケータ, 17

トラブルシューティング, 125

背面パネルコネクタ, 15

P

POST

システムの機能へのアクセス, 11

S

SAS RAID コントローラドーター カード

トラブルシューティング, 135

SAS コントローラカード

取り外し, 92

取り付け, 95

SAS コントローラドーターカード

トラブルシューティング, 135

SAS ハードディスクドライブ

ハードディスクドライブを参照

SAS バックプレーンボード

取り外し, 113

取り付け, 115

SATA ハードディスクドライブ

ハードディスクドライブを参照

T

TPM セキュリティ, 49

U

- UEFI ブートマネージャ
 - UEFI 起動設定画面, 53
 - システムユーティリティ画面, 53
 - メイン画面, 52
 - 起動, 51

- Unified Server Configurator Lifecycle Controller, 58

USB

- 前面パネルコネクタ, 12

USB デバイス

- 背面パネルコネクタ, 15

あ

アップグレード

- プロセッサ, 101

アドバンスト ECC メモリモ

- ジュール, 82

安全について, 123

インジケータ

- NIC, 17

- 前面パネル, 12

- 電源, 12, 18

- 背面パネル, 15

エラーメッセージ, 40

オプティマイザメモリモード, 82

か

拡張カード

- SAS コントローラ, 92

- トラブルシューティング, 136

- 取り外し, 90

- 取り付け, 88

拡張スロット, 87

カバー

- 開く, 64

- 閉じる, 65

ガイドライン

- メモリの取り付け, 81

- 外付けデバイスの接続, 17

- 拡張カードの取り付け, 87

キーボード

- トラブルシューティング, 124

起動時

- システムの機能へのアクセス, 11

組み込みシステム管理, 58

警告メッセージ, 36

交換

- システムバッテリー, 105

コネクタ

- USB, 12

- システム基板, 146

- ビデオ, 12

コントロールパネルアセンブリ

- 機能, 12

- 取り外し, 109

- 取り付け, 111

さ

サポート

- デルへのお問い合わせ, 151

システム

- カバーの取り外し, 64

- カバーの取り付け, 65

システムが損傷した場合

- トラブルシューティング, 128

システムが濡れた場合

- トラブルシューティング, 126

システムの保護, 49, 55

システムパスワード, 54

- システムメッセージ, 21
- システム基板
 - コネクタ, 146
 - ジャンパ, 145
 - 取り外し, 119
 - 取り付け, 121
- システム機能
 - アクセス, 11
- システム冷却
 - トラブルシューティング, 129
- ジャンパ (システム基板), 145
- スロット, 87
- セットアップパスワード, 56
- セットアップユーティリティ
 - PCI IRQ 割り当て, 47
 - システムセキュリティのオプション, 49
 - シリアル通信のオプション, 47
 - プロセッサの設定, 43
 - メモリの設定, 43
 - 起動設定, 45
 - 電源管理のオプション, 48
 - 内蔵デバイスのオプション, 46
 - 入力するキーストローク, 40
- セットアップユーティリティの画面
 - メイン, 41
- 前面パネルの機能, 12
- 前面パネル IO モジュール, 111
 - 取り外し, 111
 - 取り付け, 113

た

- ダミー
 - ハードディスクドライブ, 67
 - 電源装置, 80
- デル
 - お問い合わせ, 151
- デルへのお問い合わせ, 151
- 電源インジケータ, 12, 18
- 電源装置
 - インジケータ, 18
 - 取り外し, 78
 - 取り付け, 79
- 電源装置ダミー, 80
- 電話番号, 151
- トラブルシューティング
 - NIC, 125
 - SAS RAID コントローラドーターカード, 135
 - キーボード, 124
 - システムが損傷した場合, 128
 - システムが濡れた場合, 126
 - システム冷却, 129
 - ハードディスクドライブ,
133-134
 - バッテリー, 128
 - ビデオ, 124
 - プロセッサ, 138
 - メモリ, 131
 - 外部接続, 123
 - 拡張カード, 136
 - 内蔵ハードディスクドライブ, 134
 - 冷却ファン, 130

取り付け

- iDRAC カード, 96, 98
- SAS コントローラ, 95
- SAS バックプレーンボード, 115
- コントロールパネルアセンブリ, 111
- ハードディスクドライブ (ホットスワップ対応), 69
- ハードディスクドライブのダミー, 68
- プロセッサ, 104
- メモリモジュール, 84
- 拡張カード, 88
- 前面パネル IO モジュール, 113
- 電源装置, 79
- 電源装置ダミー, 80
- 冷却ファン, 77
- 冷却用エアフローカバー, 67

取り外し

- SAS コントローラ, 92
- SAS バックプレーンボード, 113
- カバー, 64
- コントロールパネルアセンブリ, 109
- システム基板, 119
- ハードディスクドライブのダミー, 67
- プロセッサ, 101
- ベゼル, 63
- メモリモジュール, 86
- 拡張カード, 90
- 前面パネル IO モジュール, 111
- 電源装置, 78
- 電源装置ダミー, 80
- 冷却用エアフローカバー, 66

ドライブダミー

- 取り外し, 67
- 取り付け, 68

は

- ハードディスクドライブ
 - トラブルシューティング, 133-134
- ハードディスクドライブ (ホットスワップ対応)
 - 取り付け, 69
- 背面パネルの機能, 15
- バッテリー
 - RAID カードバッテリーのトラブルシューティング, 135
 - トラブルシューティング, 128
- バッテリー (システム)
 - 交換, 105
- パスワード
 - システム, 54
 - セットアップ, 56
 - 忘れたとき, 148
- ヒートシンク, 102
- ビデオ
 - トラブルシューティング, 124
 - 前面パネルコネクタ, 12
 - 背面パネルコネクタ, 15
- プロセッサ
 - アップグレード, 101
 - トラブルシューティング, 138
 - 取り外し, 101
 - 取り付け, 104
- ベゼル, 63
- 保証, 37

ま

メッセージ

- エラーメッセージ, 40
- システム, 21
- 警告, 36

メモリ

- トラブルシューティング, 131

メモリミラーリングメモリモード, 82

メモリモード

- 最適マイザ, 82
- メモリミラーリング, 82

メモリモジュール

- アドバンスト ECC, 82

メモリモジュール (DIMM)

- UDIMM 構成, 87
- 構成, 81
- 取り外し, 86
- 取り付け, 84

ら

リモートアクセスコントローラ

- iDRAC** を参照

冷却ファン

- トラブルシューティング, 130
- 取り付け, 77

冷却用エアフローカバー

- 取り外し, 66
- 取り付け, 67

